

# OPEN

OPEN is a panel with flattened tubes that are welded to the manifolds placed at the rear to create a perfectly flat radiating

surface with radiating tubes providing movement. The OPEN panel can be either horizontal

or vertical, single or double. The insertion of fins at the rear increases heat output.

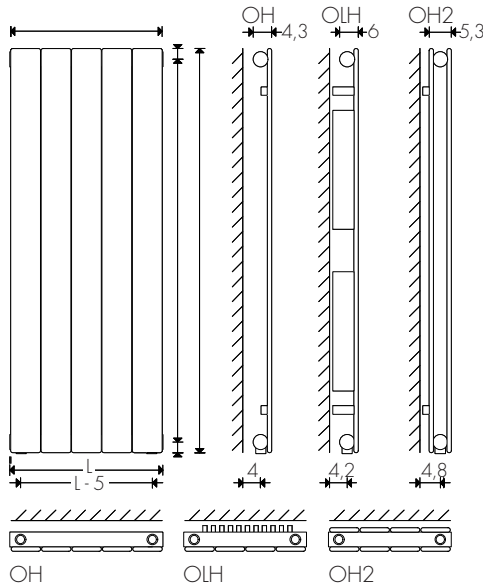
## OPEN H MODEL

- OH Vertical plate and horizontal manifolds
- OLH Vertical plate with fins
- OH2 Double vertical plate

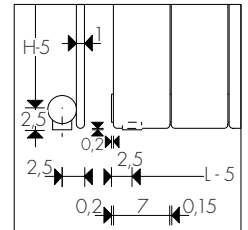
Heights from 60 to 240 cm

Lengths from 14 to 91 cm

L: n. of el. x 7,15 + 0,25cm



## TAPPING CENTRES OPEN OH



### STANDARD FITTINGS

Vertical fittings EG ▲▽ t.c. = L - 5 cm

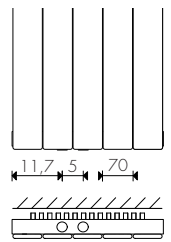
Side fittings ▲▽ t.c. = H - 5 cm

### SPECIAL FITTINGS

▲▽ t.c. 5 cm ø 1/2"

Art. ACB 118,50 €

Dual tube valves, p. 295



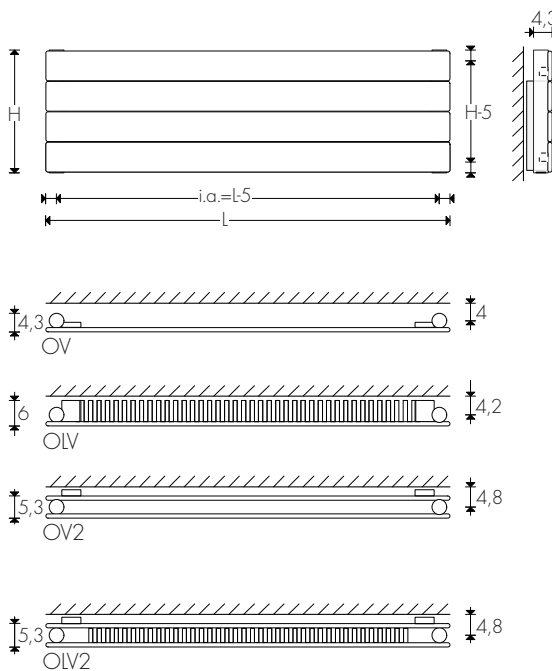
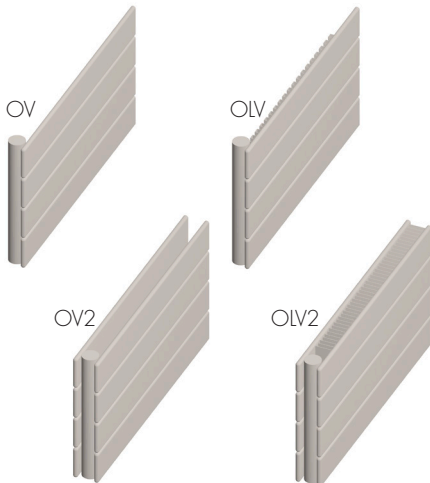
## OPEN V MODEL

- OV Horizontal plate and vertical manifolds
- OLV Horizontal plate with fins (as standars, fins are high 7 cm less than the panel)
- OV2 Double horizontal plate
- OLV2 Double horizontal plate with fins (only 5,3 cm of depth)

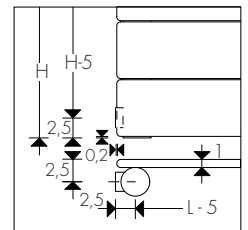
Heights from 28 to 140 cm

Heights: number of elements x 7,15+0,25cm

Lengths from 50 to 600 cm



## TAPPING CENTRES OPEN OV



### STANDARD FITTINGS

EG ø 1/2" fittings ▲▽ t.c. = L - 5 cm

Side fittings ▲▽ t.c. = H - 5 cm

## STANDARD PRODUCTION

White "sablé" paintwork - EOS brackets  
Air vent ø 1/2" - Tolerance ± 3 mm - Maximum operating pressure 6 bar, 10 bar on request.

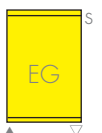
## PRODUCTION ON REQUEST

Paintwork to Brem color list up to 3 m (ask for feasibility in case of higher values) +15/25%  
Fixings and fittings page 287

## STANDARD FITTINGS EG ø 1/2"

Fittings on request  
REMOTE VALVES

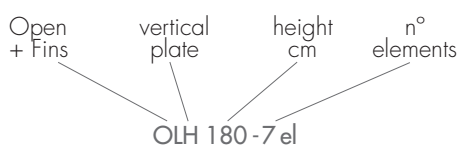
page 292  
page 294



# OPEN-H

MOD.	n°el. L cm	EN 442 Watt $\Delta t$ 50 K											
		2 14,6	3 21,7	4 28,9	5 36	6 43,2	7 50,3	8 57,5	9 64,6	10 71,8	11 78,9	12 86,1	13 93,2
OH 60	€	141,00 92w	167,30 138w	193,80 184w	220,20 230w	246,60 276w	273,10 322w	299,40 368w	325,80 414w	352,20 460w	378,70 506w	405,00 552w	431,40 598w
OLH 60	€	240,40 142w	268,10 213w	295,90 284w	323,80 355w	351,60 426w	379,30 497w	407,20 568w	435,00 639w	462,80 710w	490,60 781w	518,40 852w	546,20 923w
OH2 60	€	360,30 134w	413,40 201w	466,50 268w	519,50 335w	572,50 402w	625,60 469w	678,70 536w	731,80 603w	784,90 670w	838,00 737w	891,10 804w	944,00 871w
OH 80	€	153,30 120w	183,20 180w	213,00 240w	242,90 300w	272,80 360w	302,70 420w	332,50 480w	362,40 540w	392,30 600w	422,10 660w	452,00 720w	481,90 780w
OLH 80	€	280,10 176w	313,20 264w	346,10 352w	379,10 440w	412,00 528w	445,10 616w	478,10 704w	511,10 792w	544,10 880w	577,00 968w	610,10 1056w	643,10 1144w
OH2 80	€	384,70 174w	444,80 261w	504,80 348w	564,80 435w	624,80 522w	684,90 609w	744,90 696w	804,90 783w	865,00 870w	925,00 957w	985,00 1044w	1045,10 1131w
OH 100	€	165,80 148w	199,00 222w	232,40 296w	265,70 370w	299,00 444w	332,30 518w	365,60 592w	398,90 666w	432,20 740w	465,60 814w	498,80 888w	532,20 962w
OLH 100	€	357,30 210w	396,00 315w	434,70 420w	473,30 525w	512,10 630w	550,70 735w	589,30 840w	628,00 945w	666,70 1050w	705,40 1155w	744,00 1260w	782,80 1365w
OH2 100	€	409,50 214w	476,40 321w	543,40 428w	610,40 535w	677,40 642w	744,40 749w	811,30 856w	878,30 963w	945,30 1070w	1012,30 1177w	1079,20 1284w	1146,20 1391w
OH 160	€	205,20 232w	248,60 348w	292,10 464w	335,60 580w	378,90 696w	422,40 812w	465,80 928w	509,30 1044w	552,60 1160w	596,10 1276w	639,50 1392w	683,00 1508w
OLH 160	€	428,60 306w	479,70 459w	530,70 612w	581,70 765w	632,70 918w	683,80 1071w	734,70 1224w	785,80 1377w	836,80 1530w	887,80 1683w	938,80 1836w	989,90 1989w
OH2 160	€	484,80 332w	572,10 498w	659,30 664w	746,60 830w	833,80 996w	921,10 1162w	1008,40 1328w	1095,70 1494w	1182,90 1660w	1270,20 1826w	1357,40 1992w	1444,70 2158w
OH180	€	216,50 260w	263,20 390w	309,90 520w	356,60 650w	403,20 780w	449,90 910w	496,60 1040w	543,20 1170w	589,90 1300w	636,60 1430w	683,30 1560w	729,90 1690w
OLH 180	€	456,20 338w	509,60 507w	563,00 676w	616,40 845w	669,90 1014w	723,30 1183w	776,70 1352w	830,10 1521w	883,60 1690w	937,00 1859w	990,40 2028w	1043,80 2197w
OH2 180	€	510,50 370w	604,20 555w	698,00 740w	791,70 925w	885,50 1110w	979,20 1295w	1073,00 1480w	1166,70 1665w	1260,40 1850w	1354,20 2035w	1447,90 2220w	1541,70 2405w
OH 200	€	228,80 288w	278,90 432w	329,10 576w	379,10 720w	429,30 864w	479,40 1008w	529,40 1152w	579,60 1296w	629,70 1440w	679,80 1584w	729,90 1728w	780,10 1872w
OLH 200	€	519,30 370w	581,70 555w	644,00 740w	706,30 925w	768,70 1110w	830,90 1295w	893,20 1480w	955,60 1665w	1017,90 1850w	1080,20 2035w	1142,50 2220w	1204,80 2405w
OH2 200	€	535,20 410w	635,90 615w	736,60 820w	837,30 1025w	938,00 1230w	1038,60 1435w	1139,30 1640w	1240,00 1845w	1340,60 2050w	1441,20 2255w	1541,90 2460w	1642,60 2665w
OH 220	€	241,20 316w	294,90 474w	348,40 632w	402,00 790w	455,60 948w	509,20 1106w	562,80 1264w	616,30 1422w	669,90 1580w	723,50 1738w	777,10 1896w	830,60 2054w
OLH 220	€	558,50 402w	627,80 603w	697,10 804w	766,40 1005w	835,70 1206w	905,10 1407w	974,40 1608w	1043,70 1809w	1113,10 2010w	1182,30 2211w	1251,60 2412w	1320,90 2613w
OH2 220	€	558,80 448w	666,10 672w	773,50 896w	880,90 1120w	988,20 1344w	1095,60 1568w	1203,00 1792w	1310,30 2016w	1417,70 2240w	1525,10 2464w	1632,40 2688w	1739,80 2912w
OH 240	€	253,80 344w	310,80 516w	367,80 688w	424,80 860w	481,80 1032w	538,80 1204w	596,00 1376w	653,00 1548w	710,00 1720w	767,00 1892w	824,00 2064w	881,10 2236w
OH2 240	€	582,20 486w	696,30 729w	810,30 972w	924,40 1215w	1038,50 1458w	1152,60 1701w	1266,60 1944w	1380,70 2187w	1494,80 2430w	1608,90 2673w	1722,90 2916w	1837,00 3159w

$\Delta t$  different from 50 K: technical data Brem



## HOW TO ORDER

State: model, (L indicates fins), height in cm n° elements; fitting and color if different from standard  
e.g.: OLH 180 - 7e, EG  $\varnothing$  1/2", RAL 3005



## HEIGHTS ON REQUEST

Heights of plate every 10 cm:  
- thermal outputs and prices by interpolation

Heights of plate on request every 1 cm:  
- thermal outputs by interpolation  
- prices: price increased size +20%

Heights: 120, 140, from 240 to 360 cm:  
contact Brem technical office

# OPEN-V

		EN 442 Watt Δt 50 K												
MOD.	cm L	50	60	70	80	90	100	110	120	140	160	180	200	220
OV 4 el	H 28,9	€ 199,60 162w	209,60 194w	219,60 226w	229,60 258w	239,70 291w	249,60 323w	259,70 355w	269,70 388w	289,90 452w	309,90 517w	330,00 581w	350,00 646w	370,00 711w
OLV 4 el		€ 307,10 268w	325,90 322w	344,70 375w	363,60 429w	382,40 482w	401,10 536w	419,90 590w	438,70 643w	476,20 750w	513,90 838w	551,50 965w	589,00 1072w	626,60 1179w
OV2 4 el		€ 479,70 260w	499,40 312w	519,10 364w	538,90 416w	558,70 468w	578,40 520w	598,10 572w	617,90 624w	657,30 728w	696,90 832w	736,30 936w	775,80 1040w	815,40 1144w
OLV2 4 el		€ 534,00 368w	559,00 442w	584,10 515w	609,20 589w	634,10 662w	659,20 736w	684,20 810w	709,30 883w	759,40 1030w	809,40 1178w	859,50 1325w	909,60 1472w	959,60 1619w
OV 5 el	H 36	€ 218,20 196w	229,40 235w	240,70 274w	251,90 313w	263,10 352w	274,40 391w	285,60 430w	296,90 469w	319,30 547w	341,80 626w	364,30 704w	386,80 782w	409,20 860w
OLV 5 el		€ 318,10 323w	337,80 388w	357,50 452w	377,10 517w	396,80 581w	416,50 646w	436,20 711w	456,00 775w	495,40 904w	534,70 1034w	574,10 1163w	613,50 1292w	652,80 1421w
OV2 5 el		€ 516,40 312w	538,70 374w	561,00 437w	583,30 499w	605,50 562w	627,80 624w	650,00 686w	672,20 749w	716,80 874w	761,30 998w	805,80 1123w	850,30 1248w	894,90 1373w
OLV2 5 el		€ 569,10 424w	596,50 509w	623,80 594w	651,30 678w	678,60 763w	706,00 848w	733,40 933w	760,70 1018w	815,50 1187w	870,20 1357w	925,00 1526w	979,80 1696w	1034,50 1866w
OV 6 el	H 43,2	€ 239,00 230w	251,40 275w	263,90 321w	276,30 367w	288,70 413w	301,20 459w	313,60 505w	326,00 551w	350,80 643w	375,60 734w	400,50 826w	425,40 918w	450,20 1010w
OLV 6 el		€ 350,90 378w	373,20 453w	395,60 529w	418,00 604w	440,30 680w	462,70 755w	485,00 831w	507,40 906w	552,00 1057w	596,70 1208w	641,50 1359w	686,20 1510w	730,90 1661w
OV2 6 el		€ 557,10 364w	581,70 436w	606,40 509w	631,00 582w	655,60 654w	680,30 727w	705,00 800w	729,70 872w	779,00 1018w	828,20 1163w	877,50 1309w	926,80 1454w	976,10 1599w
OLV2 6 el		€ 621,80 480w	652,70 576w	683,50 672w	714,30 768w	745,10 864w	775,90 960w	806,70 1056w	837,50 1152w	899,20 1344w	960,80 1536w	1022,40 1728w	1084,20 1920w	1145,80 2112w
OV 7 el	H 50,3	€ 261,70 264w	276,40 316w	291,00 369w	305,60 422w	320,30 474w	334,90 527w	349,60 580w	364,10 632w	393,30 738w	422,60 843w	451,80 949w	481,00 1054w	510,30 1159w
OLV 7 el		€ 369,40 431w	394,50 517w	419,60 603w	444,60 689w	469,70 775w	494,80 861w	519,90 947w	545,00 1033w	595,20 1205w	645,30 1378w	695,50 1550w	745,60 1722w	795,80 1894w
OV2 7 el		€ 602,60 415w	631,50 498w	660,50 581w	689,40 664w	718,40 747w	747,30 830w	776,30 913w	805,20 996w	863,10 1162w	921,00 1328w	979,00 1494w	1036,90 1660w	1094,80 1826w
OLV2 7 el		€ 680,10 535w	715,70 642w	751,30 749w	786,80 856w	822,40 963w	858,00 1070w	893,60 1177w	929,30 1284w	1000,50 1498w	1071,70 1712w	1142,80 1926w	1214,10 2140w	1285,30 2354w
OV 8 el	H 57,5	€ 283,90 298w	300,00 358w	316,20 417w	332,20 477w	348,30 536w	364,40 596w	380,60 656w	396,70 715w	429,00 834w	461,20 954w	493,50 1073w	525,70 1192w	558,00 1311w
OLV 8 el		€ 386,50 486w	413,20 583w	439,80 680w	466,50 777w	493,00 874w	519,70 971w	546,30 1068w	573,00 1165w	626,30 1359w	679,60 1554w	732,90 1748w	786,20 1942w	839,60 2136w
OV2 8 el		€ 647,00 467w	679,10 560w	711,10 654w	743,10 747w	775,20 841w	807,20 934w	839,20 1027w	871,20 1121w	935,20 1308w	999,30 1494w	1063,30 1681w	1127,40 1868w	1191,30 2055w
OLV2 8 el		€ 736,50 590w	777,40 708w	818,30 826w	859,30 944w	900,10 1062w	941,10 1180w	982,00 1298w	1022,90 1416w	1104,80 1652w	1186,60 1888w	1268,50 2124w	1350,40 2360w	1432,10 2596w
OV 9 el	64,6	€ 304,60 333w	322,60 399w	340,50 466w	358,40 532w	376,30 599w	394,20 665w	412,20 732w	430,10 798w	465,90 931w	501,80 1064w	537,60 1197w	573,40 1330w	609,30 1463w
OLV 9 el		€ 409,40 540w	438,50 648w	467,50 756w	496,60 864w	525,70 972w	554,80 1080w	584,00 1188w	613,10 1296w	671,20 1512w	729,50 1728w	787,70 1944w	845,80 2160w	904,10 2376w
OV2 9 el		€ 688,90 519w	724,40 623w	760,00 727w	795,60 830w	831,30 934w	866,90 1038w	902,50 1142w	938,10 1246w	1009,30 1453w	1080,60 1661w	1151,70 1868w	1222,90 2076w	1294,20 2284w
OLV2 9 el		€ 784,10 645w	830,30 774w	876,30 903w	922,30 1032w	968,50 1161w	1014,50 1290w	1060,60 1419w	1106,70 1548w	1198,80 1806w	1291,00 2064w	1383,20 2322w	1475,40 2580w	1567,60 2838w
OV 10 el	H 71,8	€ 333,20 367w	353,20 440w	373,30 514w	393,30 587w	413,40 661w	433,60 734w	453,60 807w	473,60 881w	513,70 1028w	554,00 1174w	594,00 1321w	634,30 1468w	674,40 1615w
OLV 10 el		€ 438,00 595w	469,30 713w	500,40 832w	531,70 951w	562,90 1070w	594,20 1189w	625,40 1308w	656,70 1427w	719,00 1665w	781,50 1902w	844,00 2140w	906,50 2378w	968,90 2616w
OV2 10 el		€ 745,60 571w	785,50 685w	825,30 799w	865,20 914w	905,10 1028w	944,90 1142w	984,80 1256w	1024,70 1370w	1104,40 1599w	1184,20 1827w	1263,90 2056w	1343,70 2284w	1423,40 2512w
OLV2 10 el		€ 813,50 700w	863,70 840w	914,10 980w	964,50 1120w	1014,80 1260w	1065,20 1400w	1115,50 1540w	1165,90 1680w	1266,60 1960w	1367,30 2240w	1468,00 2520w	1568,70 2800w	1669,40 3080w

Δt different from 50 K: technical data Brem



## LENGTHS ON REQUEST

Lengths every 1 cm:  
- thermal outputs by interpolation  
- prices: price increased size +20%

Open + fins  
horizontal double  
n° elements  
length cm  
OLV2 6 el - 120

eg.: OV 6el-220, EG ø1/2", BR 0006  
OLV 6el-90, EG ø1/2", SB 7011  
OLV2 6el-180, EG ø1/2", SB 7035

Standard lengths up to 6 m, every 10 cm:  
contact Brem technical office

MOD.	cm L	50	60	70	80	90	100	110	120	140	160	180	200	220
OV 11 el	H 78,9	€ 364,30 402w	386,00 482w	407,60 562w	429,10 642w	450,70 723w	472,30 803w	493,90 883w	515,50 964w	558,70 1124w	601,90 1285w	645,10 1445w	688,40 1606w	731,50 1767w
OLV 11 el		€ 470,40 649w	503,20 779w	535,90 909w	568,70 1038w	601,60 1168w	634,40 1298w	667,10 1428w	699,90 1558w	765,50 1817w	831,00 2077w	896,70 2336w	962,30 2596w	1027,80 2856w
OV2 11 el		€ 808,20 623w	851,10 748w	894,00 872w	936,90 997w	979,90 1121w	1022,80 1246w	1065,70 1371w	1108,60 1495w	1194,40 1744w	1280,20 1994w	1366,00 2243w	1451,70 2492w	1537,50 2741w
OLV2 11 el		€ 857,60 755w	912,10 906w	966,60 1057w	1021,10 1208w	1075,60 1359w	1130,10 1510w	1184,60 1661w	1239,10 1812w	1348,10 2114w	1457,10 2416w	1566,10 2718w	1675,10 3020w	1784,00 3322w
OV 12 el	H 86,1	€ 388,20 436w	411,60 523w	435,00 610w	458,40 698w	481,80 785w	505,20 872w	528,60 959w	552,00 1046w	598,90 1221w	645,70 1395w	692,50 1570w	739,30 1744w	786,10 1918w
OLV 12 el		€ 494,40 704w	529,10 844w	563,80 985w	598,50 1126w	633,20 1266w	667,90 1407w	702,60 1548w	737,30 1688w	806,70 1970w	876,10 2251w	945,50 2533w	1014,80 2814w	1084,30 3095w
OV2 12 el		€ 856,40 675w	902,80 810w	949,40 945w	996,00 1080w	1042,60 1215w	1089,20 1350w	1135,70 1485w	1182,30 1620w	1275,50 1890w	1368,50 2160w	1461,70 2430w	1554,80 2700w	1648,00 2970w
OLV2 12 el		€ 901,70 810w	960,40 972w	1019,10 1134w	1077,70 1296w	1136,40 1458w	1195,00 1620w	1253,60 1782w	1312,30 1944w	1429,60 2268w	1546,80 2592w	1664,20 2916w	1781,50 3240w	1898,70 3564w
OV 13 el	H 93,2	€ 412,20 471w	437,40 565w	462,60 659w	487,90 753w	513,10 847w	538,30 941w	563,50 1035w	588,70 1129w	639,10 1317w	689,60 1506w	740,00 1694w	790,40 1882w	840,90 2070w
OV2 13 el		€ 904,20 727w	954,40 872w	1004,50 1018w	1054,70 1163w	1105,00 1309w	1155,20 1454w	1205,30 1599w	1255,50 1745w	1355,90 2036w	1456,20 2326w	1556,60 2617w	1656,90 2908w	1757,40 3199w
OV 14 el	H 100,4	€ 436,10 505w	463,10 606w	490,10 707w	517,20 808w	544,20 909w	571,20 1010w	598,30 1111w	625,30 1212w	679,40 1414w	733,40 1616w	787,50 1818w	841,50 2020w	895,60 2222w
OV2 14 el		€ 952,10 779w	1005,90 935w	1059,60 1091w	1113,50 1246w	1167,30 1402w	1221,10 1558w	1274,90 1714w	1328,70 1870w	1436,30 2181w	1543,90 2493w	1651,60 2804w	1759,10 3116w	1866,70 3428w
OV 15 el	H 107,5	€ 460,10 540w	488,90 647w	517,80 755w	546,60 863w	575,30 971w	604,20 1079w	633,00 1187w	661,90 1295w	719,60 1511w	777,30 1726w	834,80 1942w	892,50 2158w	950,20 2374w
OV2 15 el		€ 999,90 831w	1057,40 997w	1114,80 1163w	1172,20 1330w	1229,60 1496w	1287,10 1662w	1344,40 1828w	1401,90 1994w	1516,70 2327w	1631,60 2659w	1746,40 2992w	1861,20 3324w	1976,10 3656w
OV 16 el	H 114,7	€ 484,00 574w	514,60 689w	545,30 804w	575,90 918w	606,60 1033w	637,20 1148w	667,90 1263w	698,50 1378w	759,80 1607w	821,10 1837w	882,30 2066w	943,60 2296w	1004,90 2526w
OV2 16 el		€ 1047,90 883w	1108,90 1060w	1170,00 1236w	1231,00 1413w	1292,00 1589w	1353,10 1766w	1414,10 1943w	1475,20 2119w	1597,10 2472w	1719,20 2826w	1841,30 3179w	1963,40 3532w	2085,40 3885w
OV 17 el	H 121,8	€ 507,90 609w	540,40 730w	572,90 852w	605,20 974w	637,70 1095w	670,20 1217w	702,70 1339w	735,10 1460w	800,00 1704w	864,90 1947w	929,80 2191w	994,70 2434w	1059,60 2677w
OV2 17 el		€ 1095,70 935w	1160,30 1122w	1225,10 1309w	1289,70 1496w	1354,30 1683w	1419,00 1870w	1483,70 2057w	1548,30 2244w	1677,60 2618w	1806,90 2992w	1936,30 3366w	2065,50 3740w	2194,90 4114w
OV 18 el	H 129	€ 531,90 643w	566,20 772w	600,40 900w	634,70 1029w	668,90 1157w	703,10 1286w	737,40 1415w	771,70 1543w	840,20 1800w	908,80 2058w	977,20 2315w	1045,70 2572w	1114,30 2829w
OV2 18 el		€ 1143,60 987w	1211,80 1184w	1280,20 1382w	1348,40 1579w	1416,70 1777w	1485,00 1974w	1553,20 2171w	1621,50 2369w	1758,10 2764w	1894,60 3158w	2031,10 3553w	2167,60 3948w	2304,30 4343w
OV 19 el	H 136,1	€ 555,90 678w	591,90 813w	628,00 949w	664,00 1084w	700,10 1220w	736,20 1355w	772,20 1491w	808,30 1626w	880,40 1897w	952,60 2168w	1024,70 2439w	1096,80 2710w	1168,90 2981w
OV2 19 el		€ 1191,50 1039w	1263,40 1247w	1335,30 1455w	1407,20 1662w	1479,10 1870w	1551,00 2078w	1622,80 2286w	1694,70 2494w	1838,50 2909w	1982,30 3325w	2126,10 3740w	2269,80 4156w	2413,60 4572w
OV 20 el	H 143,3	€ 579,70 712w	617,70 854w	655,50 997w	693,40 1139w	731,20 1282w	769,10 1424w	807,10 1566w	844,90 1709w	920,60 1994w	996,50 2278w	1072,20 2563w	1147,90 2848w	1223,70 3133w
OV2 20 el		€ 1239,40 1091w	1314,90 1309w	1390,40 1527w	1465,90 1746w	1541,30 1964w	1616,90 2182w	1692,40 2400w	1767,90 2618w	1918,90 3055w	2070,00 3491w	2221,00 3928w	2371,90 4364w	2523,00 4800w

Δt different from 50 K: technical data Brem

OV radiating plate

OLV radiating plate with fins

OV2 double radiating plate

OLV2 double radiating plate with fins

