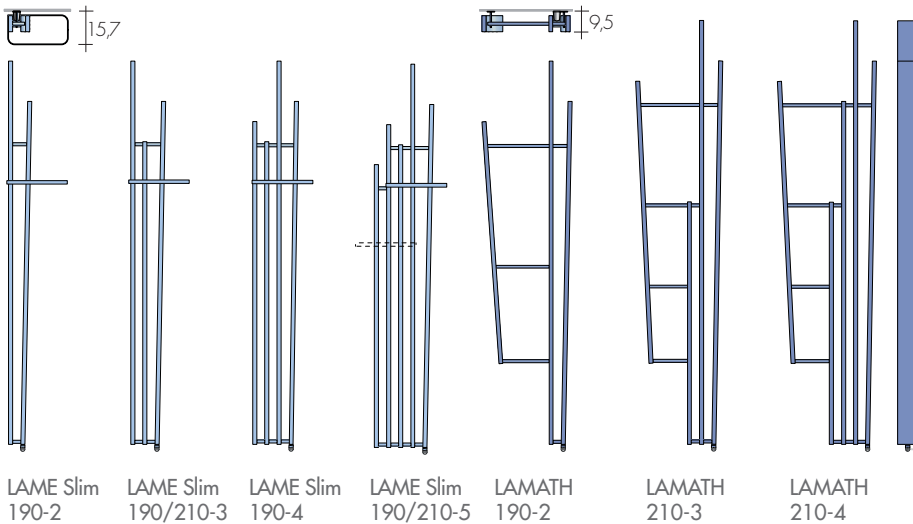


e.LAME SLIM - e.LAMATH

design Davide Brembilla

DATI TECNICI pag. 64, 66
Altre misure a richiesta
DATI KIT ELETTRICI pag. 244



SCALDASALVIETTE	+	KIT a scelta	=	SCALDASALVIETTE ELETTRICO
colore di serie bianco sablé o con supplemento colore della cartella colori BREM		KIT RE Resistenza Elettrica KIT TE Termostato Digitale KIT RI Ricevitore Radio a incasso (escluso Termostato)		colore bianco sablé o nella finitura richiesta con KIT scelto

MODELLO	H - n° cm - el.	L cm	Bianco di serie €	Colori +15% €	Colori +25% €	KIT RE Resistenza elettrica		KIT TE Termostato digitale		KIT RI Ricevitore Radio a incasso	
						Art.	€	Art.	€	Art.	€
LAME Slim	190-2	30	492,20	566,00	615,30	R250IIE 150,00		R250IITE 206,00		R250IIRI 238,90	
LAME Slim	190-3	30	591,30	680,00	739,10	R400IIE 153,00		R400IITE 209,00		R400IIRI 241,90	
LAME Slim	190-5	36	798,70	918,50	998,40	R650IIE 174,30		R650IITE 230,30		R650IIRI 263,20	
LAME Slim	210-3	30	634,20	729,30	792,80	R500IIE 163,00		R500IITE 219,00		R500IIRI 251,90	
LAME Slim	210-4	30	746,60	858,60	933,30	R650IIE 174,30		R650IITE 230,30		R650IIRI 263,20	
LAME Slim	210-5	36	869,30	999,70	1086,60	R800IIE 188,00		R800IITE 244,00		R800IIRI 276,90	
Maniglione supplementare			Art. MAL 60,80€								
LAMATH	190-2	43	499,30	574,20	624,10	R500IIE 163,00		R500IITE 219,00		R500IIRI 251,90	
LAMATH	210-3	43	640,00	736,00	800,00	R650IIE 174,30		R650IITE 230,30		R650IIRI 263,20	
LAMATH	210-4	49,5	745,20	857,00	931,50	R800IIE 188,00		R800IITE 244,00		R800IIRI 276,90	



Ricevitore a parete (supplemento al KIT RI)
Art. SRP 12,00€



Cronotermostato radio a parete
Art. RHD 98,50€



Cronotermostato radio Multi
Art. CTD 120,00€

POSIZIONE RESISTENZA
© Resistenza verticale



KIT RE: Kit Resistenza Elettrica
Riempimento con liquido diatermico
Resistenza Elettrica classe II con filo cm 150
Tappo cromato e Mensole di fissaggio a muro

KIT TE: KIT Termostato Digitale
Kit RE con termostato digitale:
- bianco per scaldasalviette bianchi,
- grigio metallizzato per scaldasalviette colorati

KIT RI: Kit Ricevitore Radio a incasso
Kit RE con Ricevitore radio a incasso (se a parete con supplemento). Aggiungere il Cronotermostato radio scelto (regola fino a 12 radiatori)