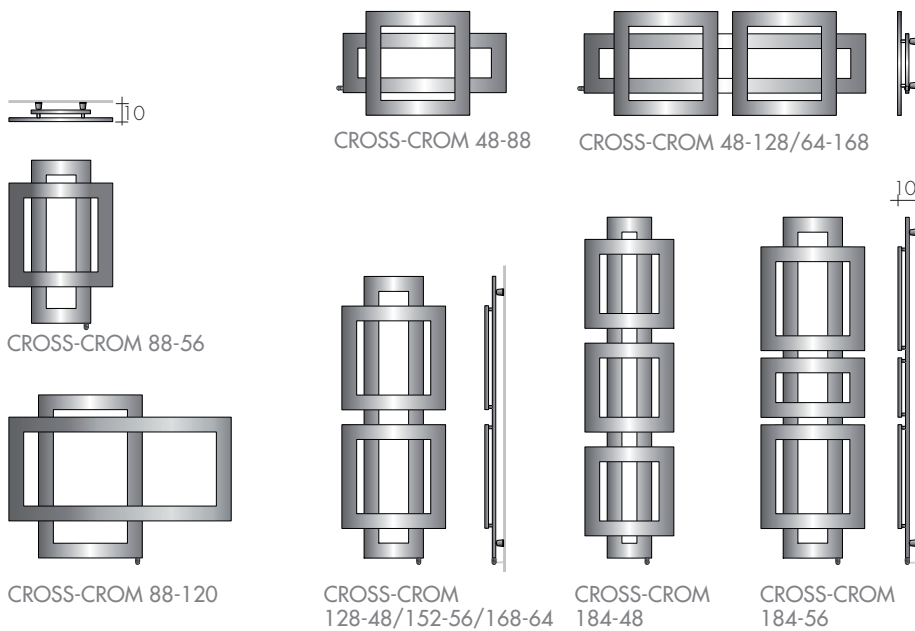


e.CROSS-CROM

DATI TECNICI pag. 20
 Altre misure a richiesta.
 DATI KIT ELETTRICI pag. 244



SCALDASALVIETTE	+	KIT a scelta	=	SCALDASALVIETTE ELETTRICO
finitura cromata		KIT RE Resistenza Elettrica KIT TE Termostato Digitale KIT RI Ricevitore Radio a incasso (escluso Termostato)		finitura cromata con KIT scelto

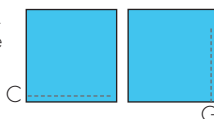
MODELLO	HL	€	KIT RE		KIT TE		KIT RI Ricevitore	
"SOLO QUADRI SOVRAPPOSTI"	cm		Resistenza elettrica		Termostato digitale		Radio a incasso	
			Art.	€	Art.	€	Art.	€
CROSS-CROM	48-88	1235,60	R250IIE	150,00	R250IITE	206,00	R250IIRI	238,90
CROSS-CROM	48-128	1715,20	R500IIE	163,00	R500IITE	219,00	R500IIRI	251,90
CROSS-CROM	56-88	1286,40	R400IIE	153,00	R400IITE	209,00	R400IIRI	241,90
CROSS-CROM	56-152	1859,40	R650IIE	174,30	R650IITE	230,30	R650IIRI	263,20
CROSS-CROM	64-168	1944,80	R800IIE	188,00	R800IITE	244,00	R800IIRI	276,90
CROSS-CROM	88-56	1262,20	R400IIE	153,00	R400IITE	209,00	R400IIRI	241,90
CROSS-CROM	88-120	1510,70	R500IIE	163,00	R500IITE	219,00	R500IIRI	251,90
CROSS-CROM	128-48	1701,70	R500IIE	163,00	R500IITE	219,00	R500IIRI	251,90
CROSS-CROM	152-56	1843,40	R650IIE	174,30	R650IITE	230,30	R650IIRI	263,20
CROSS-CROM	168-64	1923,60	R800IIE	188,00	R800IITE	244,00	R800IIRI	276,90
CROSS-CROM	184-48	2446,20	R800IIE	188,00	R800IITE	244,00	R800IIRI	276,90
CROSS-CROM	184-56	2551,20	R900IIE	199,50	R900IITE	255,50	R900IIRI	288,40

Ricevitore a parete
 (supplemento al KIT RI)
 Art. SRP 12,00€

Cronotermostato
 radio a parete
 Art. RHD 98,50€

Cronotermostato
 radio Multi
 Art. CTD 120,00€

POSIZIONE RESISTENZA
 © Resistenza orizzontale
 © Resistenza verticale



KIT RE: Kit Resistenza Elettrica
 Riempimento con liquido diatermico
 Resistenza Elettrica classe II con filo cm 150
 Tappo cromato e Mensole di fissaggio a muro

KIT TE: Kit Termostato Digitale
 Kit RE con termostato digitale grigio metallizzato

KIT RI: Kit Ricevitore Radio a incasso
 Kit RE con Ricevitore radio a incasso (se a parete con supplemento). Aggiungere il Cronotermostato radio scelto (regola fino a 12 radiatori)