

# OPEN

OPEN è la piastra dai tubi piatti saldati ai collettori posti sul retro per evidenziare la superficie radiante completamente piana,

ritmata dall'intervallo dei vari tubi radianti. La piastra OPEN è costruita orizzontale e verticale, semplice o doppia.

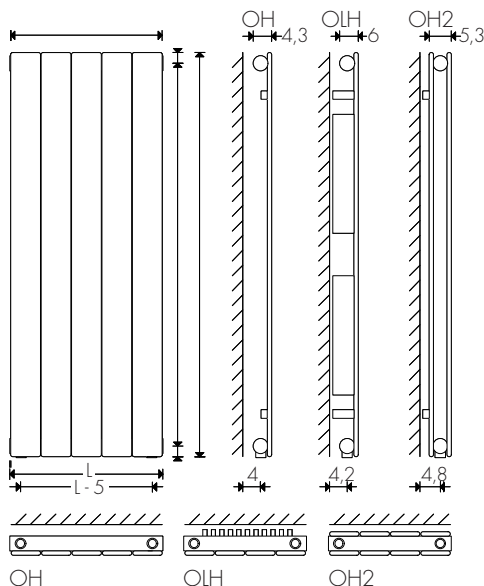
L'inserimento di lamelle sul retro contribuisce ad aumentare le rese termiche. Verniciature come da tabella colori BREM.

## MODELLO OPEN H

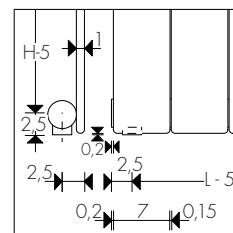
- OH Piastra verticale e collettori orizzontali
- OLH Piastra verticale con lamelle
- OH2 Piastra verticale doppia

Altezze da 60 a 240 cm

Larghezze da 14 a 91 cm  
L= n° el. x 7,15 + 0,25 cm



## INTERASSE ATTACCHI OPEN OH



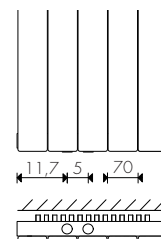
### ATTACCHI STANDARD

Attacchi verticali EG ▲▽ i.a. = L - 5 cm  
Attacchi laterali ▲▽ int.att. = H - 5 cm

### ATTACCHI SPECIALI

▲▽ i.a. 5 cm ø1/2"  
Art. ACB 105,80 €

Valvole Bitubo pag. 295



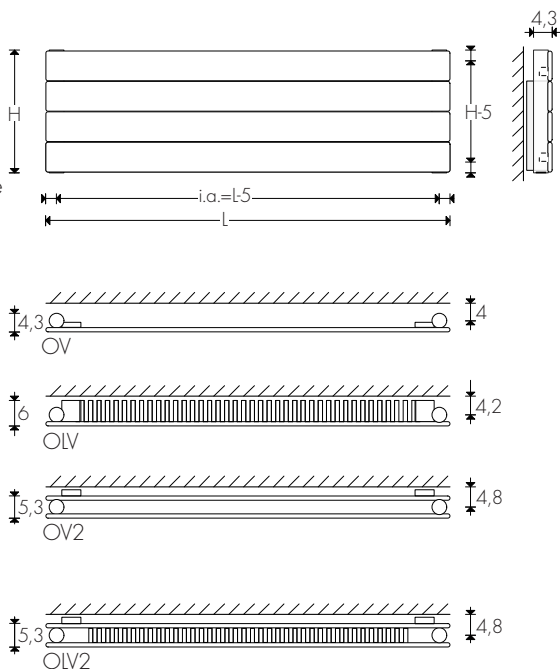
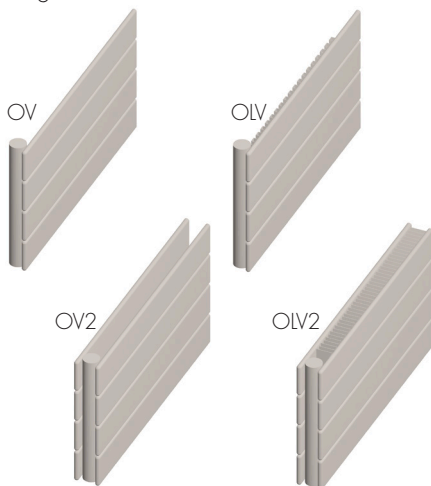
## MODELLO OPEN V

- OV Piastra orizzontale e collettori verticali
- OLV Piastra orizzontale con lamelle (alte di serie 7 cm meno della piastra)
- OV2 Piastra orizzontale doppia
- OLV2 Piastra orizzontale doppia con lamelle (profondità di soli 5,3 cm)

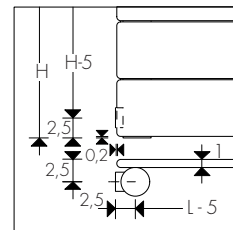
Altezze da 28 a 140 cm

H= n° el. x 7,15 + 0,25 cm

Lunghezze da 50 a 600 cm



## INTERASSE ATTACCHI OPEN OV



### ATTACCHI STANDARD

Attacchi EG ø1/2" ▲▽ i.a. = L - 5 cm  
Attacchi laterali ▲▽ int.att. = H - 5 cm

## ESECUZIONI DI SERIE

Colore di serie bianco sablé, mensole EOS  
- Valvola di sfriato ø 1/8" - Tolleranze ± 3mm  
Pressione d'esercizio 6 bar, a richiesta 10 bar

## ESECUZIONI A RICHIESTA

Verniciatura tabella colori Brem fino a 3 mt  
(oltre richiedere fattibilità) +15/25%  
Fissaggi e allacciamenti pag. 287

## ATTACCHI DI SERIE

EG ø 1/2"  
Allacciamenti a richiesta pag. 292  
VALVOLE REMOTE pag. 294



# OPEN-H

MODELLO H cm	n°el. L cm	EN 442 Watt Δt 50 K											
		2 14,6	3 21,7	4 28,9	5 36	6 43,2	7 50,3	8 57,5	9 64,6	10 72	11 78,9	12 86,1	13 93,2
OH 60	€	125,90 92w	149,40 138w	173,00 184w	196,60 230w	220,20 276w	243,80 322w	267,30 368w	290,90 414w	314,50 460w	338,10 506w	361,60 552w	385,20 598w
OLH 60	€	214,60 142w	239,40 213w	264,20 284w	289,10 355w	313,90 426w	338,70 497w	363,60 568w	388,40 639w	413,20 710w	438,00 781w	462,90 852w	487,70 923w
OH2 60	€	321,70 134w	369,10 201w	416,50 268w	463,80 335w	511,20 402w	558,60 469w	606,00 536w	653,40 603w	700,80 670w	748,20 737w	795,60 804w	842,90 871w
OH 80	€	136,90 120w	163,60 180w	190,20 240w	216,90 300w	243,60 360w	270,30 420w	296,90 480w	323,60 540w	350,30 600w	376,90 660w	403,60 720w	430,30 780w
OLH 80	€	250,10 176w	279,60 264w	309,00 352w	338,50 440w	367,90 528w	397,40 616w	426,90 704w	456,30 792w	485,80 880w	515,20 968w	544,70 1056w	574,20 1144w
OH2 80	€	343,50 174w	397,10 261w	450,70 348w	504,30 435w	557,90 522w	611,50 609w	665,10 696w	718,70 783w	772,30 870w	825,90 957w	879,50 1044w	933,10 1131w
OH 100	€	148,00 148w	177,70 222w	207,50 296w	237,20 370w	267,00 444w	296,70 518w	326,40 592w	356,20 666w	385,90 740w	415,70 814w	445,40 888w	475,20 962w
OLH 100	€	319,00 210w	353,60 315w	388,10 420w	422,60 525w	457,20 630w	491,70 735w	526,20 840w	560,70 945w	595,30 1050w	629,80 1155w	664,30 1260w	698,90 1365w
OH2 100	€	365,60 214w	425,40 321w	485,20 428w	545,00 535w	604,80 642w	664,60 749w	724,40 856w	784,20 963w	844,00 1070w	903,80 1177w	963,60 1284w	1023,40 1391w
OH 160	€	183,20 232w	222,00 348w	260,80 464w	299,60 580w	338,30 696w	377,10 812w	415,90 928w	454,70 1044w	493,40 1160w	532,20 1276w	571,00 1392w	609,80 1508w
OLH 160	€	382,70 306w	428,30 459w	473,80 612w	519,40 765w	564,90 918w	610,50 1071w	656,00 1224w	701,60 1377w	747,10 1530w	792,70 1683w	838,20 1836w	883,80 1989w
OH2 160	€	432,90 332w	510,80 498w	588,70 664w	666,60 830w	744,50 996w	822,40 1162w	900,40 1328w	978,30 1494w	1056,20 1660w	1134,10 1826w	1212,00 1992w	1289,90 2158w
OH180	€	193,30 260w	235,00 390w	276,70 520w	318,40 650w	360,00 780w	401,70 910w	443,40 1040w	485,00 1170w	526,70 1300w	568,40 1430w	610,10 1560w	651,70 1690w
OLH 180	€	407,30 338w	455,00 507w	502,70 676w	550,40 845w	598,10 1014w	645,80 1183w	693,50 1352w	741,20 1521w	788,90 1690w	836,60 1859w	884,30 2028w	932,00 2197w
OH2 180	€	455,80 370w	539,50 555w	623,20 740w	706,90 925w	790,60 1110w	874,30 1295w	958,00 1480w	1041,70 1665w	1125,40 1850w	1209,10 2035w	1292,80 2220w	1376,50 2405w
OH 200	€	204,30 288w	249,00 432w	293,80 576w	338,50 720w	383,30 864w	428,00 1008w	472,70 1152w	517,50 1296w	562,20 1440w	607,00 1584w	651,70 1728w	696,50 1872w
OLH 200	€	463,70 370w	519,40 555w	575,00 740w	630,60 925w	686,30 1110w	741,90 1295w	797,50 1480w	853,20 1665w	908,80 1850w	964,50 2035w	1020,10 2220w	1075,70 2405w
OH2 200	€	477,90 410w	567,80 615w	657,70 820w	747,60 1025w	837,50 1230w	927,30 1435w	1017,20 1640w	1107,10 1845w	1197,00 2050w	1286,80 2255w	1376,70 2460w	1466,60 2665w
OH 220	€	215,40 316w	263,30 474w	311,10 632w	358,90 790w	406,80 948w	454,60 1106w	502,50 1264w	550,30 1422w	598,10 1580w	646,00 1738w	693,80 1896w	741,60 2054w
OLH 220	€	498,70 402w	560,50 603w	622,40 804w	684,30 1005w	746,20 1206w	808,10 1407w	870,00 1608w	931,90 1809w	993,80 2010w	1055,60 2211w	1117,50 2412w	1179,40 2613w
OH2 220	€	498,90 448w	594,70 672w	690,60 896w	786,50 1120w	882,30 1344w	978,20 1568w	1074,10 1792w	1169,90 2016w	1265,80 2240w	1361,70 2464w	1457,50 2688w	1553,40 2912w
OH 240	€	226,60 344w	277,50 516w	328,40 688w	379,30 860w	430,20 1032w	481,10 1204w	532,10 1376w	583,00 1548w	633,90 1720w	684,80 1892w	735,70 2064w	786,70 2236w
OH2 240	€	519,80 486w	621,70 729w	723,50 972w	825,40 1215w	927,20 1458w	1029,10 1701w	1130,90 1944w	1232,80 2187w	1334,60 2430w	1436,50 2673w	1538,30 2916w	1640,20 3159w

Δt diversi da 50 K: consultare Dati tecnici Brem

Open con  
Lamelle

piastra  
verticale

altezza  
cm

n°  
elementi

OLH 180-7el

## ORDINE

Indicare: il modello (L indica la lamellatura)  
l'altezza in cm il n° elementi; l'allacciamento  
e il colore se diversi dall'esecuzione di serie  
es.: OLH 180-7e, EG ø 1/2", RAL 3005



Mod. OH

## ALTEZZE A RICHIESTA

Altezze ogni 10 cm: interpolare rese e prezzi  
Altezze su misura ogni 1 cm: interpolare rese,  
prezzi: misura superiore + 20%  
Altezze: 120, 140 e da 240 a 360 cm:  
interpellare ufficio tecnico Brem

# OPEN-V

		EN 442 Watt Δt 50 K												
MODELLO	cm L	50	60	70	80	90	100	110	120	140	160	180	200	220
OV 4 el	H 28,9	€ 178,20 162w	187,10 194w	196,10 226w	205,00 258w	214,00 291w	222,90 323w	231,90 355w	240,80 388w	258,80 452w	276,70 517w	294,60 581w	312,50 646w	330,40 711w
OLV 4 el		€ 274,20 268w	291,00 322w	307,80 375w	324,60 429w	341,40 482w	358,10 536w	374,90 590w	391,70 643w	425,20 750w	458,80 858w	492,40 965w	525,90 1072w	559,50 1179w
OV2 4 el		€ 428,30 260w	445,90 312w	463,50 364w	481,20 416w	498,80 468w	516,40 520w	534,00 572w	551,70 624w	586,90 728w	622,20 832w	657,40 936w	692,70 1040w	728,00 1144w
OLV2 4 el		€ 476,80 368w	499,10 442w	521,50 515w	543,90 589w	566,20 662w	588,60 736w	610,90 810w	633,30 883w	678,00 1030w	722,70 1178w	767,40 1325w	812,10 1472w	856,80 1619w
OV 5 el	H 36	€ 194,80 196w	204,80 235w	214,90 274w	224,90 313w	234,90 352w	245,00 391w	255,00 430w	265,10 469w	285,10 547w	305,20 626w	325,30 704w	345,40 782w	365,40 860w
OLV 5 el		€ 284,00 323w	301,60 388w	319,20 452w	336,70 517w	354,30 581w	371,90 646w	389,50 711w	407,10 775w	442,30 904w	477,40 1034w	512,60 1163w	547,80 1292w	582,90 1421w
OV2 5 el		€ 461,10 312w	481,00 374w	500,90 437w	520,80 499w	540,60 562w	560,50 624w	580,40 686w	600,20 749w	640,00 874w	679,70 998w	719,50 1123w	759,20 1248w	799,00 1373w
OLV2 5 el		€ 508,10 424w	532,60 509w	557,00 594w	581,50 678w	605,90 763w	630,40 848w	654,80 933w	679,20 1018w	728,10 1187w	777,00 1357w	825,90 1526w	874,80 1696w	923,70 1866w
OV 6 el	H 43,2	€ 213,40 230w	224,50 275w	235,60 321w	246,70 367w	257,80 413w	268,90 459w	280,00 505w	291,10 551w	313,20 643w	335,40 734w	357,60 826w	379,80 918w	402,00 1010w
OLV 6 el		€ 313,30 378w	333,20 453w	353,20 529w	373,20 604w	393,10 680w	413,10 755w	433,00 831w	453,00 906w	492,90 1057w	532,80 1208w	572,80 1359w	612,70 1510w	652,60 1661w
OV2 6 el		€ 497,40 364w	519,40 436w	541,40 509w	563,40 582w	585,40 654w	607,40 727w	629,50 800w	651,50 872w	695,50 1018w	739,50 1163w	783,50 1309w	827,50 1454w	871,50 1599w
OLV2 6 el		€ 555,20 480w	582,80 576w	610,30 672w	637,80 768w	665,30 864w	692,80 960w	720,30 1056w	747,80 1152w	802,90 1344w	857,90 1536w	912,90 1728w	968,00 1920w	1023,00 2112w
OV 7 el	H 50,3	€ 233,70 264w	246,80 316w	259,80 369w	272,90 422w	286,00 474w	299,00 527w	312,10 580w	325,10 632w	351,20 738w	377,30 843w	403,40 949w	429,50 1054w	455,60 1159w
OLV 7 el		€ 329,80 431w	352,20 517w	374,60 603w	397,00 689w	419,40 775w	441,80 861w	464,20 947w	486,60 1033w	531,40 1205w	576,20 1378w	621,00 1550w	665,70 1722w	710,50 1894w
OV2 7 el		€ 538,00 415w	563,80 498w	589,70 581w	615,50 664w	641,40 747w	667,20 830w	693,10 913w	718,90 996w	770,60 1162w	822,30 1328w	874,10 1494w	925,80 1660w	977,50 1826w
OLV2 7 el		€ 607,20 535w	639,00 642w	670,80 749w	702,50 856w	734,30 963w	766,10 1070w	797,90 1177w	829,70 1284w	893,30 1498w	956,90 1712w	1020,40 1926w	1084,00 2140w	1147,60 2354w
OV 8 el	H 57,5	€ 253,50 298w	267,90 358w	282,30 417w	296,60 477w	311,00 536w	325,40 596w	339,80 656w	354,20 715w	383,00 834w	411,80 954w	440,60 1073w	469,40 1192w	498,20 1311w
OLV 8 el		€ 345,10 486w	368,90 583w	392,70 680w	416,50 777w	440,20 874w	464,00 971w	487,80 1068w	511,60 1165w	559,20 1359w	606,80 1554w	654,40 1748w	702,00 1942w	749,60 2136w
OV2 8 el		€ 577,70 467w	606,30 560w	634,90 654w	663,50 747w	692,10 841w	720,70 934w	749,30 1027w	777,90 1121w	835,00 1308w	892,20 1494w	949,40 1681w	1006,60 1868w	1063,70 2055w
OLV2 8 el		€ 657,60 590w	694,10 708w	730,60 826w	767,20 944w	803,70 1062w	840,30 1180w	876,80 1298w	913,30 1416w	986,40 1652w	1059,50 1888w	1132,60 2124w	1205,70 2360w	1278,70 2596w
OV 9 el	64,6	€ 272,00 333w	288,00 399w	304,00 466w	320,00 532w	336,00 599w	352,00 665w	368,00 732w	384,00 798w	416,00 931w	448,00 1064w	480,00 1197w	512,00 1330w	544,00 1463w
OLV 9 el		€ 365,50 540w	391,50 648w	417,40 756w	443,40 864w	469,40 972w	495,40 1080w	521,40 1188w	547,40 1296w	599,30 1512w	651,30 1728w	703,30 1944w	755,20 2160w	807,20 2376w
OV2 9 el		€ 615,10 519w	646,80 623w	678,60 727w	710,40 830w	742,20 934w	774,00 1038w	805,80 1142w	837,60 1246w	901,20 1453w	964,80 1661w	1028,30 1868w	1091,90 2076w	1155,50 2284w
OLV2 9 el		€ 700,10 645w	741,30 774w	782,40 903w	823,50 1032w	864,70 1161w	905,80 1290w	947,00 1419w	988,10 1548w	1070,40 1806w	1152,70 2064w	1235,00 2322w	1317,30 2580w	1399,60 2838w
OV 10 el	H 71,8	€ 297,50 367w	315,40 440w	333,30 514w	351,20 587w	369,10 661w	387,10 734w	405,00 807w	422,90 881w	458,70 1028w	494,60 1174w	530,40 1321w	566,30 1468w	602,10 1615w
OLV 10 el		€ 391,10 595w	419,00 713w	446,80 832w	474,70 951w	502,60 1070w	530,50 1189w	558,40 1308w	586,30 1427w	642,00 1665w	697,80 1902w	753,60 2140w	809,40 2378w	865,10 2616w
OV2 10 el		€ 665,70 571w	701,30 685w	736,90 799w	772,50 914w	808,10 1028w	843,70 1142w	879,30 1256w	914,90 1370w	986,10 1599w	1057,30 1827w	1128,50 2056w	1199,70 2284w	1270,90 2512w
OLV2 10 el		€ 726,30 700w	771,20 840w	816,20 980w	861,20 1120w	906,10 1260w	951,10 1400w	996,00 1540w	1041,00 1680w	1130,90 1960w	1220,80 2240w	1310,70 2520w	1400,60 2800w	1490,50 3080w

Δt diversi da 50 K: consultare Dati tecnici Brem



Open con  
lamelle

orizzontale  
doppio

n°  
elementi

lunghezza  
cm

**OLV2 6 el - 120**

es.: OV 6el-220, EG ø1/2", BR 0006  
OLV 6el-90, EG ø1/2", SB 7011  
OLV2 6el-180, EG ø1/2", SB 7035

## LUNGHEZZE A RICHIESTA

Lunghezze ogni 1 cm: interpolare rese, prezzi:  
misura superiore + 20%  
Lunghezze di serie fino 6 m ogni 10 cm:  
interpellare ufficio tecnico Brem

MODELLO	cm L	50	60	70	80	90	100	110	120	140	160	180	200	220
OV 11 el	H 78,9	€ 325,30 402w	344,60 482w	363,90 562w	383,10 642w	402,40 723w	421,70 803w	441,00 883w	460,30 964w	498,80 1124w	537,40 1285w	576,00 1445w	614,60 1606w	653,10 1767w
OLV 11 el		€ 420,00 649w	449,30 779w	478,50 909w	507,80 1038w	537,10 1168w	566,40 1298w	595,60 1428w	624,90 1558w	683,50 1817w	742,00 2077w	800,60 2336w	859,20 2596w	917,70 2856w
OV2 11 el		€ 721,60 623w	759,90 748w	798,20 872w	836,50 997w	874,90 1121w	913,20 1246w	951,50 1371w	989,80 1495w	1066,40 1744w	1143,00 1994w	1219,60 2243w	1296,20 2492w	1372,80 2741w
OLV2 11 el		€ 765,70 755w	814,40 906w	863,00 1057w	911,70 1208w	960,40 1359w	1009,00 1510w	1057,70 1661w	1106,30 1812w	1203,70 2114w	1301,00 2416w	1398,30 2718w	1495,60 3020w	1592,90 3322w
OV 12 el	H 86,1	€ 346,60 436w	367,50 523w	388,40 610w	409,30 698w	430,20 785w	451,10 872w	472,00 959w	492,90 1046w	534,70 1221w	576,50 1395w	618,30 1570w	660,10 1744w	701,90 1918w
OLV 12 el		€ 441,40 704w	472,40 844w	503,40 985w	534,40 1126w	565,40 1266w	596,30 1407w	627,30 1548w	658,30 1688w	720,30 1970w	782,20 2251w	844,20 2533w	906,10 2814w	968,10 3095w
OV2 12 el		€ 764,60 675w	806,10 810w	847,70 945w	889,30 1080w	930,90 1215w	972,50 1350w	1014,00 1485w	1055,60 1620w	1138,80 1890w	1221,90 2160w	1305,10 2430w	1388,20 2700w	1471,40 2970w
OLV2 12 el		€ 805,10 810w	857,50 972w	909,90 1134w	962,20 1296w	1014,60 1458w	1067,00 1620w	1119,30 1782w	1171,70 1944w	1276,40 2268w	1381,10 2592w	1485,90 2916w	1590,60 3240w	1695,30 3564w
OV 13 el	H 93,2	€ 368,00 471w	390,50 565w	413,00 659w	435,60 753w	458,10 847w	480,60 941w	503,10 1035w	525,60 1129w	570,60 1317w	615,70 1506w	660,70 1694w	705,70 1882w	750,80 2070w
OV2 13 el		€ 807,30 727w	852,10 872w	896,90 1018w	941,70 1163w	986,60 1309w	1031,40 1454w	1076,20 1599w	1121,00 1745w	1210,60 2036w	1300,20 2326w	1389,80 2617w	1479,40 2908w	1569,10 3199w
OV 14 el	H 100,4	€ 389,40 505w	413,50 606w	437,60 707w	461,80 808w	485,90 909w	510,00 1010w	534,20 1111w	558,30 1212w	606,60 1414w	654,80 1616w	703,10 1818w	751,30 2020w	799,60 2222w
OV2 14 el		€ 850,10 779w	898,10 935w	946,10 1091w	994,20 1246w	1042,20 1402w	1090,30 1558w	1138,30 1714w	1186,30 1870w	1282,40 2181w	1378,50 2493w	1474,60 2804w	1570,60 3116w	1666,70 3428w
OV 15 el	H 107,5	€ 410,80 540w	436,50 647w	462,30 755w	488,00 863w	513,70 971w	539,50 1079w	565,20 1187w	591,00 1295w	642,50 1511w	694,00 1726w	745,40 1942w	796,90 2158w	848,40 2374w
OV2 15 el		€ 892,80 831w	944,10 997w	995,40 1163w	1046,60 1330w	1097,90 1496w	1149,20 1662w	1200,40 1828w	1251,70 1994w	1354,20 2327w	1456,80 2659w	1559,30 2992w	1661,80 3324w	1764,40 3656w
OV 16 el	H 114,7	€ 432,10 574w	459,50 689w	486,90 804w	514,20 918w	541,60 1033w	568,90 1148w	596,30 1263w	623,70 1378w	678,40 1607w	733,10 1837w	787,80 2066w	842,50 2296w	897,20 2526w
OV2 16 el		€ 935,60 883w	990,10 1060w	1044,60 1236w	1099,10 1413w	1153,60 1589w	1208,10 1766w	1262,60 1943w	1317,10 2119w	1426,00 2472w	1535,00 2826w	1644,00 3179w	1753,00 3532w	1862,00 3885w
OV 17 el	H 121,8	€ 453,50 609w	482,50 730w	511,50 852w	540,40 974w	569,40 1095w	598,40 1217w	627,40 1339w	656,30 1460w	714,30 1704w	772,20 1947w	830,20 2191w	888,10 2434w	946,10 2677w
OV2 17 el		€ 978,30 935w	1036,00 1122w	1093,80 1309w	1151,50 1496w	1209,20 1683w	1267,00 1870w	1324,70 2057w	1382,40 2244w	1497,90 2618w	1613,30 2992w	1728,80 3366w	1844,20 3740w	1959,70 4114w
OV 18 el	H 129	€ 474,90 643w	505,50 772w	536,10 900w	566,70 1029w	597,20 1157w	627,80 1286w	658,40 1415w	689,00 1543w	750,20 1800w	811,40 2058w	872,50 2315w	933,70 2572w	994,90 2829w
OV2 18 el		€ 1021,10 987w	1082,00 1184w	1143,00 1382w	1203,90 1579w	1264,90 1777w	1325,90 1974w	1386,80 2171w	1447,80 2369w	1569,70 2764w	1691,60 3158w	1813,50 3553w	1935,40 3948w	2057,40 4343w
OV 19 el	H 136,1	€ 496,30 678w	528,50 813w	560,70 949w	592,90 1084w	625,10 1220w	657,30 1355w	689,50 1491w	721,70 1626w	786,10 1897w	850,50 2168w	914,90 2439w	979,30 2710w	1043,70 2981w
OV2 19 el		€ 1063,80 1039w	1128,00 1247w	1192,20 1455w	1256,40 1662w	1320,60 1870w	1384,80 2078w	1448,90 2286w	1513,10 2494w	1641,50 2909w	1769,90 3325w	1898,30 3740w	2026,60 4156w	2155,00 4572w
OV 20 el	H 143,3	€ 517,60 712w	551,50 854w	585,30 997w	619,10 1139w	652,90 1282w	686,70 1424w	720,60 1566w	754,40 1709w	822,00 1994w	889,70 2278w	957,30 2563w	1024,90 2848w	1092,60 3133w
OV2 20 el		€ 1106,60 1091w	1174,00 1309w	1241,40 1527w	1308,80 1746w	1376,20 1964w	1443,70 2182w	1511,10 2400w	1578,50 2618w	1713,30 3055w	1848,20 3491w	1983,00 3928w	2117,80 4364w	2252,70 4800w

Δt diversi da 50 K: consultare Dati tecnici Brem

OV piastra

OLV piastra con lamelle

OV2 piastra doppia

OLV2 piastra doppia con lamelle



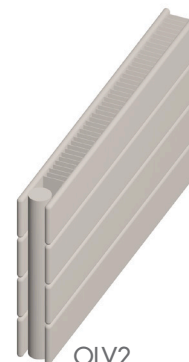
OV



OLV



OV2



OLV2