

# CLAK

CLAK, piastra extra sottile dall'estetica minimal e raffinata, è profonda solo 2,3 cm; la versione con tubi sul retro è di soli 3,7 cm.

La sporgenza dal muro è limitata a 5,2 cm con la nuova valvola  $\varnothing 3/8''$  MINI. Piastra in versione verticale ed orizzontale,

è verniciata in una delle 70 tinte BREM e realizzata nelle particolari finiture a catalogo per creare ambienti molto particolari.

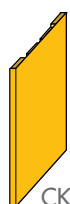
MODELLO CKH  
piastra verticale

MODELLO CKLH

piastra verticale con tubi sul retro

H = da 140 a 240 cm

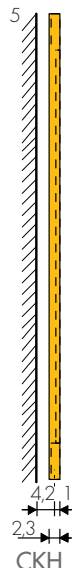
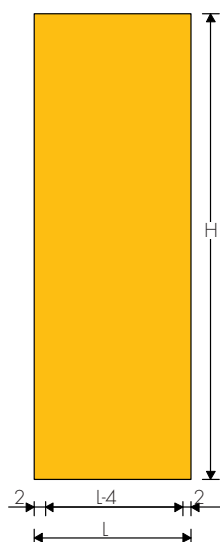
L = da 27 a 88 cm (ogni 8,7 cm)



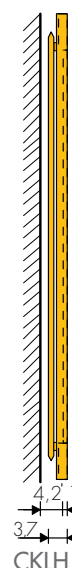
CKH



CKLH



CKH

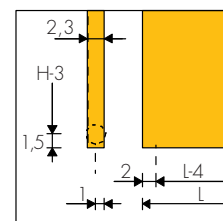


CKLH

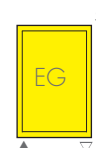
## INTERASSE ALLACCIAMENTI

Attacchi verticali  
interasse attacchi  
 $\blacktriangle \nabla = L-4$  cm

Attacchi laterali  
 $\blacktriangle \nabla = H-3$  cm  
(supplemento)  
Art. AS 62,90€



ATTACCHI DI SERIE EG  $\varnothing 3/8''$   
A richiesta  $\varnothing 1/2''$  con manicotti  
Attacchi e valvole BREM, pag. 294



Modello CLAK	L	EN 442 Watt $\Delta t$ 50 K							
		27	35	44	53	62	70	79	88
H cm	$\blacktriangle \nabla$ i.a.	cm 26,7 cm 22,7	35,4 31,4	44,1 40,1	52,8 48,8	61,5 57,5	70,2 66,2	78,9 74,9	87,6 83,6
CKH 140	€	561,60 422w	616,90 556w	678,80 692w	740,10 828w	797,80 962w	855,90 1098w	916,50 1234w	975,60 1370w
CKLH 140	€	707,40 497w	782,10 707w	864,70 918w	932,20 1129w	1010,00 1338w	1084,90 1550w	1162,10 1761w	1235,90 1972w
CKH 160	€	599,30 482w	660,10 635w	724,00 790w	789,00 945w	851,70 1098w	913,60 1253w	978,30 1408w	1041,10 1563w
CKLH 160	€	747,10 568w	824,80 808w	902,60 1050w	981,10 1291w	1060,60 1531w	1138,40 1773w	1217,70 2014w	1295,30 2256w
CKH 180	€	637,00 541w	703,30 713w	769,20 887w	837,90 1061w	905,60 1233w	971,30 1407w	1040,10 1581w	1106,60 1755w
CKLH 180	€	786,80 639w	867,50 909w	940,50 1181w	1030,00 1453w	1111,20 1723w	1191,90 1996w	1273,30 2268w	1354,70 2540w
CKH 200	€	671,50 601w	741,50 792w	812,70 985w	879,50 1178w	950,10 1369w	1019,70 1562w	1089,30 1755w	1160,80 1948w
CKLH 200	€	844,50 710w	932,70 1011w	1019,60 1313w	1113,90 1616w	1194,90 1916w	1281,90 2219w	1369,30 2521w	1455,20 2824w
CKH 220	€	712,10 660w	785,70 870w	860,10 1082w	944,00 1294w	1011,00 1504w	1085,40 1716w	1158,10 1928w	1234,30 2141w
CKLH 220	€	878,10 781w	970,00 1112w	1060,40 1445w	1158,50 1778w	1242,90 2109w	1333,20 2441w	1424,00 2774w	1513,40 3107w
CKH 240	€	763,50 720w	843,80 949w	923,90 1180w	1004,10 1411w	1084,20 1640w	1164,60 1871w	1244,60 2102w	1326,90 2333w
CKLH 240	€	911,80 852w	1007,30 1213w	1101,20 1577w	1203,20 1940w	1290,90 2301w	1384,50 2664w	1478,60 3028w	1571,60 3391w

$\Delta t$  diversi da 50K: consultare Dati tecnici Brem

## ORDINE

Indicare: modello se semplice o con tubi sul retro, altezza - larghezza, attacco e colore es.: CKH 180 - 35, EG  $\varnothing 3/8''$ , SB7035

## ESECUZIONI DI SERIE

Colore bianco sablé, mensole EOS bianche  
Tolleranze  $\pm 3$ mm - Valvola di sfianto  $\varnothing 1/8''$   
PRESSIONE MASSIMA D'ESERCIZIO 4 BAR

## ESECUZIONI A RICHIESTA

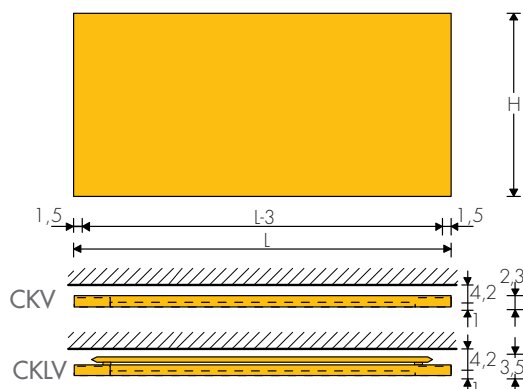
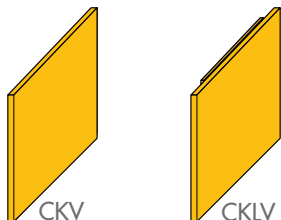
Verniciatura tabella colori Brem +15/25%  
Finitura acciaio INOX a preventivo  
Versione elettrica e.Clak, pag. 269

MODELLO CKV  
piastra orizzontale

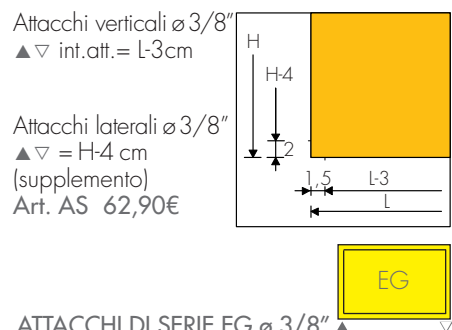
MODELLO CKLV  
piastra orizzontale con tubi sul retro

H = da 35 a 88 cm (ogni 8,7 cm)

L = da 50 a 220 cm



INTERASSE ALLACCIAMENTI



ATTACCHI DI SERIE EG ø 3/8" ▲  
A richiesta ø 1/2" con manicotti  
Attacchi e valvole BREM, pag. 294

Modello CLAK		L	50	60	70	80	90	100	110	120	140	160	180	200	220
CKV 35	H	€	554,30	575,60	594,90	614,20	632,80	654,70	674,80	694,10	731,20	766,90	789,90	813,20	837,70
	35,4		203w	242w	281w	320w	360w	399w	438w	477w	556w	635w	713w	792w	870w
CKLV 35	H	€	688,70	715,10	742,70	772,20	798,90	828,70	856,60	883,30	936,40	989,20	1020,50	1051,90	1083,80
	35,4		250w	301w	352w	402w	453w	504w	554w	605w	707w	808w	909w	1011w	1112w
CKV 44	H	€	588,30	612,00	630,50	651,80	674,50	696,90	716,30	740,40	782,80	832,30	855,70	879,40	905,50
	44,1		253w	302w	351w	399w	448w	497w	546w	595w	692w	790w	887w	985w	1082w
CKLV 44	H	€	730,70	765,20	795,50	825,70	859,10	888,50	920,90	953,80	1013,80	1082,30	1116,30	1150,10	1185,30
	44,1		325w	391w	457w	523w	588w	654w	720w	786w	918w	1050w	1181w	1313w	1445w
CKV 53	H	€	618,90	643,30	667,80	692,50	716,80	741,40	766,00	791,30	840,50	897,90	925,50	953,20	980,60
	52,8		304w	362w	420w	478w	537w	595w	653w	712w	828w	945w	1061w	1178w	1294w
CKLV 53	H	€	730,70	765,20	795,50	825,70	859,10	888,50	920,90	953,80	1013,80	1082,30	1116,30	1150,10	1185,30
	52,8		399w	480w	562w	643w	724w	805w	886w	967w	1129w	1291w	1453w	1616w	1778w
CKV 62	H	€	656,20	684,00	710,10	737,60	766,50	794,40	822,10	850,10	904,10	964,20	994,10	1024,00	1053,10
	61,5		352w	420w	488w	555w	623w	691w	759w	827w	962w	1098w	1233w	1369w	1504w
CKLV 62	H	€	821,10	863,40	901,80	941,40	983,50	1021,20	1062,60	1103,00	1181,30	1266,50	1308,40	1350,10	1392,00
	61,5		472w	568w	664w	761w	857w	953w	1050w	1146w	1338w	1531w	1723w	1916w	2109w
CKV 70	H	€	691,30	724,20	756,10	787,40	819,60	850,40	882,50	914,30	973,20	1036,80	1068,90	1100,90	1131,70
	70,2		403w	480w	557w	635w	712w	789w	866w	944w	1098w	1253w	1407w	1562w	1716w
CKLV 70	H	€	858,10	903,70	945,50	989,80	1032,80	1078,40	1122,90	1166,30	1250,30	1337,90	1382,20	1426,30	1470,00
	70,2		546w	658w	769w	881w	992w	1104w	1215w	1327w	1550w	1773w	1996w	2219w	2441w
CKV 79	H	€	753,80	787,50	823,20	855,90	892,40	924,50	960,00	995,70	1058,70	1129,80	1164,30	1198,90	1233,40
	78,9		453w	540w	627w	714w	800w	887w	974w	1061w	1234w	1408w	1581w	1755w	1928w
CKLV 79	H	€	917,70	964,00	1010,40	1056,70	1103,90	1150,30	1197,60	1244,00	1332,30	1429,00	1475,70	1522,70	1568,60
	78,9		621w	747w	874w	1001w	1128w	1254w	1381w	1508w	1761w	2014w	2268w	2521w	2774w
CKV 88	H	€	805,00	841,70	876,40	912,80	949,20	983,90	1021,20	1055,70	1123,40	1199,60	1235,90	1272,50	1309,00
	87,6		504w	600w	696w	793w	889w	985w	1081w	1178w	1370w	1563w	1755w	1948w	2141w
CKLV 88	H	€	969,10	1019,00	1067,30	1115,30	1163,50	1212,60	1260,50	1308,70	1401,50	1501,00	1549,10	1597,60	1646,50
	87,6		695w	837w	979w	1121w	1263w	1405w	1547w	1688w	1972w	2256w	2540w	2824w	3107w

EN 442 Watt Δt 50 K

ORDINE

Indicare: modello se semplice o con tubi, altezza e larghezza in cm; attacco e colore es.: CKLV 70-180, EG ø3/8", SB 7035

ESECUZIONI DI SERIE

Colore bianco sablé, mensole EOS bianche  
Tolleranze ± 3mm - Valvola di sfiato ø 1/8"  
PRESSIONE MASSIMA D'ESERCIZIO 4 BAR

ESECUZIONI A RICHIESTA

Verniciatura tabella colori Brem +15/25%  
Finitura acciaio INOX con supplemento  
Versione elettrica e.Clak, pag. 269