

# SPV - PLATT INOX

La piastra S-PLATT INOX, superficie piana, pura e senza fratture estetiche, è utilizzabile

anche per il posizionamento orizzontale. E' proposta in versione orizzontale semplice

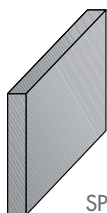
(SPXV) e con le lamelle radianti applicate sul retro in altezze variabili (SPLXV).

## MODELLO SPXV

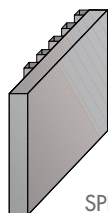
piastra orizzontale da 50 a 220 cm

## MODELLO SPLXV

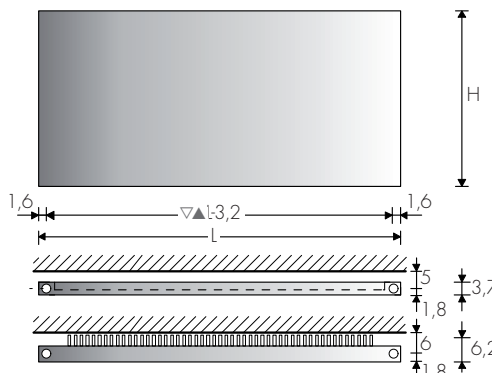
piastra orizzontale con lamelle sul retro



SPXV



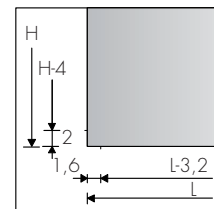
SPLXV



## INTERASSE ATTACCHI

Attacchi verticali  
▲▽ int.att.= L-3,2 cm

Attacchi laterali  
▲▽ int.att.= H-4 cm (supplemento)  
Art. AS 62,90€



ATTACCHI DI SERIE EG ø 1/2" 

MOD. H. cm	L cm	EN 442 Watt Δt 50 K												
		50	60	70	80	90	100	110	120	140	160	180	200	220
SPXV 35	€	625,80 178w	660,10 213w	694,50 249w	726,30 284w	760,10 320w	798,70 355w	832,50 391w	866,60 426w	934,90 497w	1001,10 568w	1066,60 639w	1124,30 710w	1191,30 781w
SPLXV 35/35	€	801,60 367w	845,50 440w	889,50 513w	930,30 586w	973,60 660w	1023,00 733w	1066,30 806w	1109,90 880w	1197,40 1026w	1282,10 1173w	1366,10 1319w	1440,00 1466w	1525,90 1613w
SPXV 42	€	686,70 217w	722,30 260w	760,20 304w	798,80 347w	837,00 391w	877,70 434w	909,10 477w	947,20 521w	1026,30 608w	1097,70 694w	1166,30 781w	1232,00 868w	1303,80 955w
SPLXV 42/28	€	867,50 380w	912,50 456w	960,30 532w	1009,30 608w	1057,40 684w	1108,80 760w	1148,50 836w	1196,60 912w	1296,50 1064w	1386,60 1216w	1473,40 1368w	1556,30 1520w	1647,10 1672w
SPLXV 42/42	€	889,40 417w	935,30 500w	984,60 584w	1034,60 667w	1083,90 751w	1136,70 834w	1177,40 917w	1226,60 1001w	1329,20 1168w	1421,60 1334w	1510,50 1501w	1595,50 1668w	1688,60 1835w
SPXV 49	€	730,80 246w	775,60 295w	817,30 344w	857,50 394w	899,90 443w	941,50 492w	983,60 541w	1026,00 590w	1109,60 689w	1196,30 787w	1270,50 886w	1333,50 984w	1431,40 1083w
SPLXV 49/28	€	910,70 412w	966,40 494w	1018,40 576w	1068,60 658w	1121,40 741w	1173,30 823w	1225,80 905w	1278,50 988w	1382,70 1152w	1490,60 1317w	1583,20 1481w	1661,60 1646w	1783,60 1811w
SPLXV 49/49	€	932,50 466w	989,60 559w	1042,90 652w	1094,10 745w	1148,20 838w	1201,40 931w	1255,10 1024w	1309,10 1117w	1415,90 1303w	1526,30 1490w	1621,10 1676w	1701,50 1862w	1826,40 2048w
SPXV 56	€	789,80 276w	835,50 331w	881,40 386w	926,90 441w	972,80 496w	1018,80 551w	1059,90 606w	1105,10 661w	1199,70 771w	1291,30 882w	1375,40 992w	1440,50 1102w	1532,60 1212w
SPLXV 56/28	€	969,20 444w	1025,10 533w	1081,40 622w	1137,50 710w	1193,60 799w	1250,10 888w	1300,40 977w	1356,10 1066w	1472,20 1243w	1584,50 1421w	1684,90 1598w	1767,60 1776w	1880,60 1954w
SPLXV 56/56	€	1031,90 511w	1091,60 613w	1151,40 715w	1211,10 818w	1270,90 920w	1331,10 1022w	1384,60 1124w	1443,90 1226w	1567,40 1431w	1687,00 1635w	1794,00 1840w	1882,10 2044w	2002,40 2249w
SPXV 63	€	835,20 305w	884,30 366w	931,10 427w	983,10 488w	1031,70 549w	1084,80 610w	1136,30 671w	1185,90 732w	1286,70 854w	1385,10 976w	1472,70 1098w	1546,00 1220w	1645,70 1342w
SPLXV 63/35	€	1012,00 501w	1071,60 601w	1128,40 701w	1191,30 801w	1250,20 901w	1314,50 1001w	1377,10 1101w	1437,00 1201w	1559,10 1401w	1678,40 1602w	1784,60 1802w	1873,50 2002w	1994,20 2202w
SPLXV 63/63	€	1072,90 557w	1136,00 668w	1196,30 779w	1262,90 890w	1325,30 1002w	1393,50 1113w	1459,80 1224w	1523,30 1336w	1652,80 1558w	1779,30 1781w	1891,90 2003w	1986,10 2226w	2114,10 2449w
SPXV 70	€	882,50 326w	938,00 391w	988,80 456w	1045,70 521w	1098,80 586w	1152,20 651w	1209,20 716w	1260,20 781w	1368,50 911w	1483,30 1042w	1576,70 1172w	1651,30 1302w	1755,50 1432w
SPLXV 70/35	€	1053,00 532w	1119,20 638w	1179,80 744w	1247,60 850w	1311,10 957w	1374,60 1063w	1442,70 1169w	1503,50 1276w	1632,60 1488w	1769,80 1701w	1881,10 1913w	1970,20 2126w	2094,50 2339w
SPLXV 70/70	€	1110,60 598w	1180,30 718w	1244,30 837w	1315,90 957w	1382,70 1076w	1449,80 1196w	1521,50 1316w	1585,70 1435w	1721,90 1674w	1866,60 1914w	1984,00 2153w	2077,80 2392w	2209,00 2631w
SPXV 77	€	945,60 365w	1008,10 437w	1060,50 510w	1121,40 583w	1178,20 656w	1237,40 729w	1291,60 802w	1350,10 875w	1463,70 1021w	1578,40 1166w	1677,90 1312w	1759,70 1458w	1871,30 1604w
SPLXV 77/35	€	1120,60 562w	1194,70 674w	1256,70 787w	1328,90 899w	1396,30 1012w	1466,40 1124w	1530,60 1236w	1600,10 1349w	1734,60 1574w	1870,50 1798w	1988,50 2023w	2085,40 2248w	2217,60 2473w
SPLXV 77/70	€	1179,70 624w	1257,60 749w	1323,00 874w	1398,90 998w	1469,90 1123w	1543,70 1248w	1611,30 1373w	1684,30 1498w	1826,00 1747w	1969,10 1997w	2093,20 2246w	2195,30 2496w	2334,50 2746w
SPXV 84	€	993,20 394w	1058,40 472w	1119,60 551w	1177,40 630w	1240,20 708w	1303,50 787w	1364,70 866w	1428,20 944w	1548,50 1102w	1675,00 1259w	1780,30 1417w	1865,50 1574w	1985,40 1732w
SPLXV 84/35	€	1161,60 590w	1237,70 708w	1309,40 826w	1376,90 944w	1450,40 1062w	1524,40 1180w	1596,00 1298w	1670,10 1416w	1810,90 1652w	1958,80 1888w	2082,00 2124w	2181,70 2360w	2322,00 2596w
SPLXV 84/70	€	1221,40 652w	1301,50 782w	1376,80 912w	1447,80 1042w	1525,10 1173w	1602,90 1303w	1678,10 1433w	1756,30 1564w	1904,30 1824w	2059,70 2085w	2189,30 2345w	2294,00 2606w	2441,60 2867w

es.: SPLXV 49/49-180, EG ø1/2"

PRESSIONE MASSIMA D'ESERCIZIO 6 BAR

finitura INOX LUCIDO + 20%