

HERG-ÖT

design Luigi Brembilla

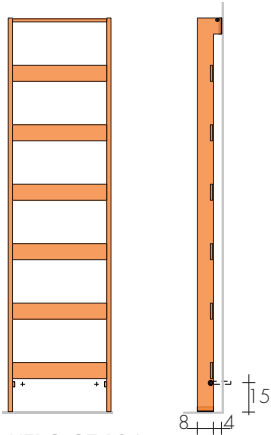
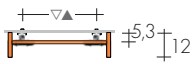
Lame rette in acciaio, compatte e di grande spessore, sottolineano l'ortogonalità della parete e concepiscono uno scalda salviette essenziale e dal carattere spiccato.

HERG-ÖT richiama la forma iconica della scala e può essere posizionato perpendicolare oppure leggermente inclinato. I tubi paralleli, trasversi e piatti, regalano

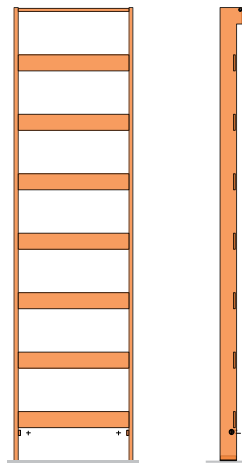
confort e calore alla stanza da bagno e funzionano come disinvolto appoggio per indumenti, accappatoi e salviette.

DIMENSIONI

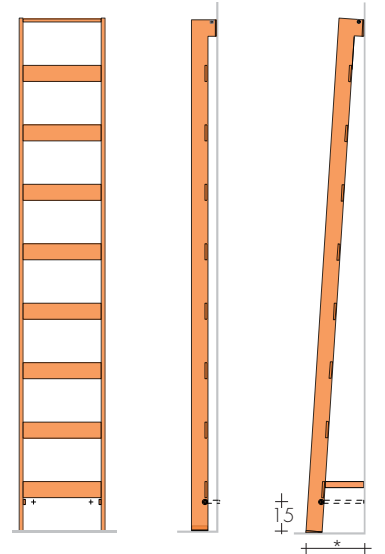
Larghezze: 42 / 50 / 58 cm
 Altezze: 184 / 216 / 248 cm
 Profondità: 12 cm
 Sporgenza: 12 cm



HERG-ÖT 184..



HERG-ÖT 216..



HERG-ÖT 248..

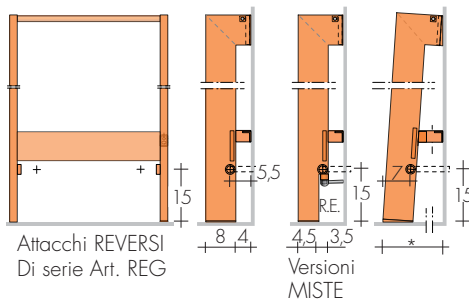
A richiesta

MODELLO

MODELLO	HL cm	Bianco sablé di serie €	EN 442 Δt 50 K watt	▲ ▽ int.att. •cm	Altezza H cm	Larghezza L cm	Peso M Kg	Volume V dm ³	VERSIONI MISTE R.E. cl.II con manicotto WV €	
HERG-ÖT	184-42	687,00	625	27	184	42	11,5	6,0	650	101,80
HERG-ÖT	184-50	702,20	669	35	184	50	12,3	6,3	650	101,80
HERG-ÖT	184-58	727,10	713	43	184	58	13,0	6,5	650	101,80
HERG-ÖT	216-42	786,10	735	27	216	42	13,5	7,1	650	101,80
HERG-ÖT	216-50	802,90	787	35	216	50	14,4	7,3	800	105,50
HERG-ÖT	216-58	831,30	840	43	216	58	15,3	7,6	800	105,50
HERG-ÖT	248-42	878,50	845	27	248	42	15,6	8,1	800	105,50
HERG-ÖT	248-50	896,50	906	35	248	50	16,6	8,4	900	108,30
HERG-ÖT	248-58	927,80	966	43	248	58	17,6	8,7	900	108,30

• Valvole reverse Brem

Termostato Digitale p. 243

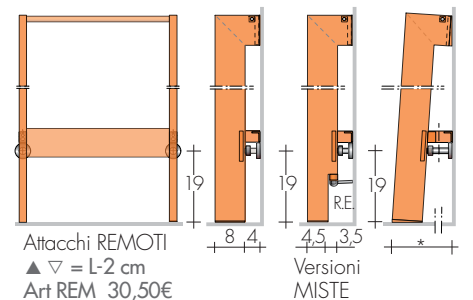


Attacchi REVERSI
Di serie Art. REG

Versioni
MISTE

*A richiesta:
HERG-ÖT INCLINATO
Art. HOI 75,00€

Herg-öt 184:*24 cm
 Herg-öt 216:*26 cm
 Herg-öt 248:*28 cm



Attacchi REMOTI
▲ ▽ = L-2 cm
Art REM 30,50€

Versioni
MISTE

ESECUZIONI DI SERIE

Colore bianco sablé - fissaggi bianchi
 Tolleranze ± 3mm - Valvola di sfizio ø 1/8"
 PRESSIONE MASSIMA D'ESERCIZIO 4 BAR

ESECUZIONI A RICHIESTA

Verniciatura in una tinta della tabella colori
 Brem (fissaggi colorati) +15/25%
 Attacchi remoti e speciali, pagg.292, 293

ATTACCHI DI SERIE

REG ø 3/8"
 Valvole BREM, pag. 294
 Versione elettrica e.Herg-öt, p.268

