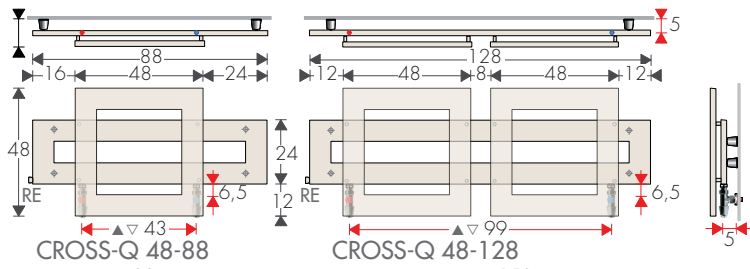
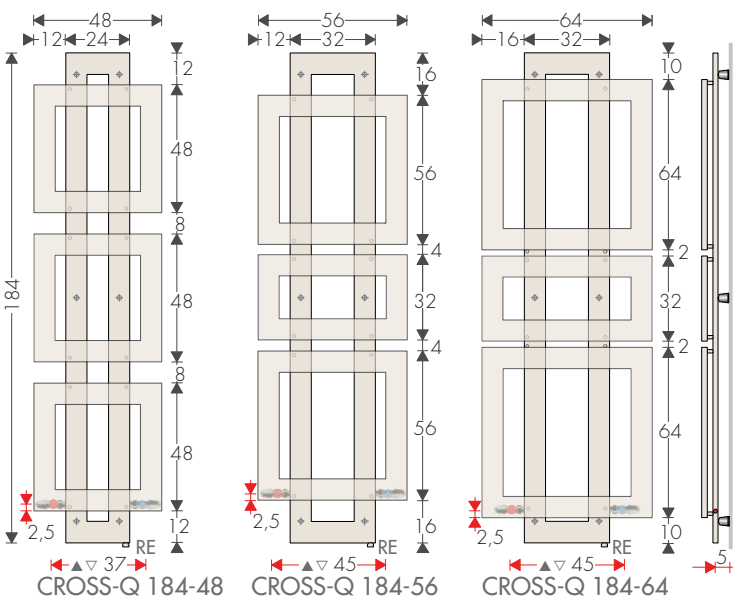
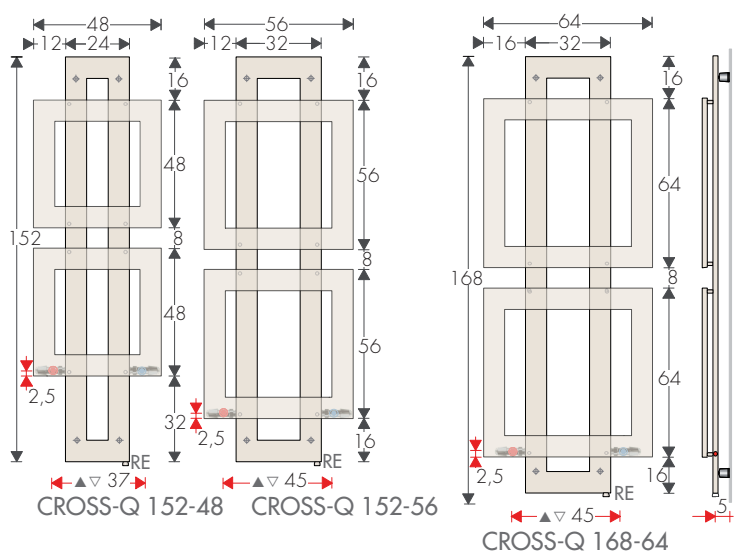
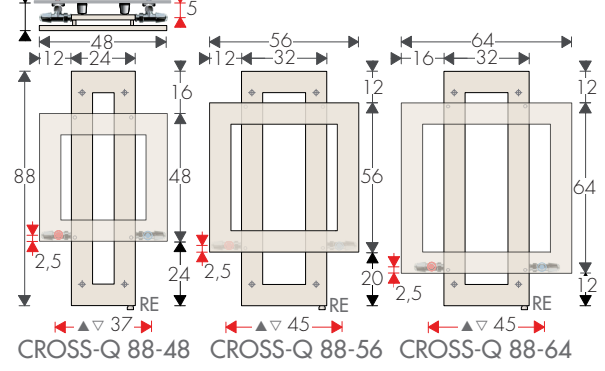
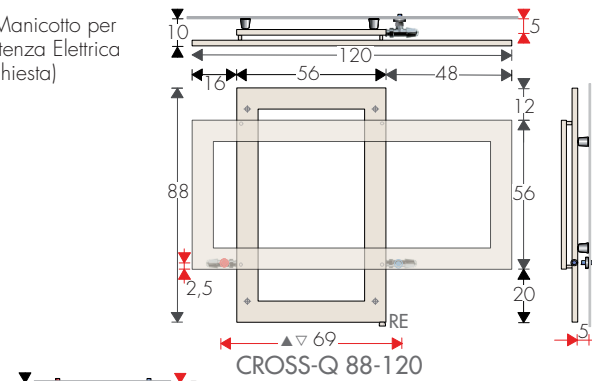
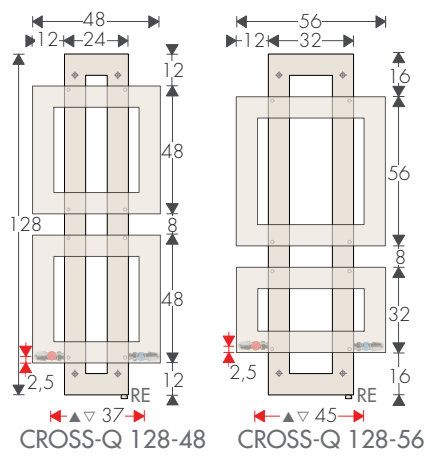
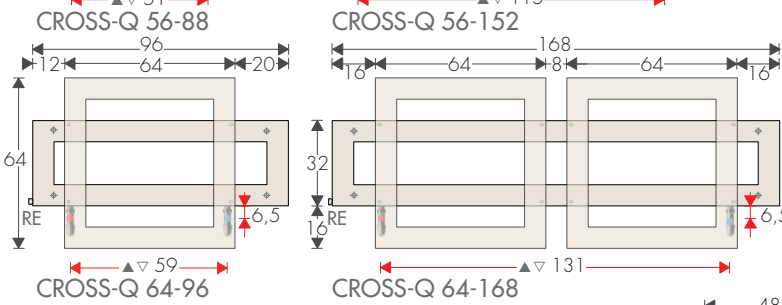
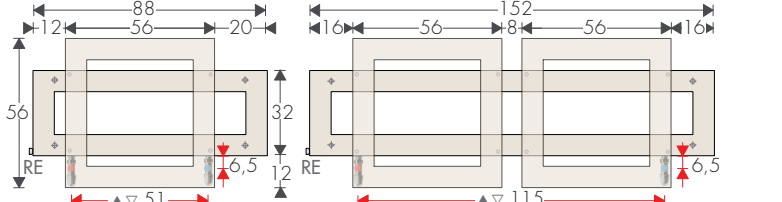


DATI TECNICI CROSS-Q (A QUADRI SOVRAPPOSTI) INTERASSE ATTACCHI E FISSAGGI



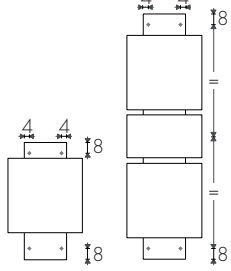
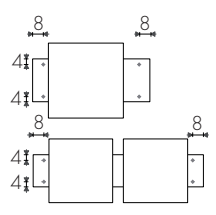
RE: Manicotto per Resistenza Elettrica (a richiesta)



Modelli ORIZZONTALI

Modelli VERTICALI

POSIZIONE MENSOLE



INTERASSE ATTACCHI con VALVOLE REVERSE

M mandata
R ritorno

