

OPEN

OPEN est une plaque aux tubes plats soudés aux collecteurs placés à l'arrière pour mettre en évidence la surface radiante

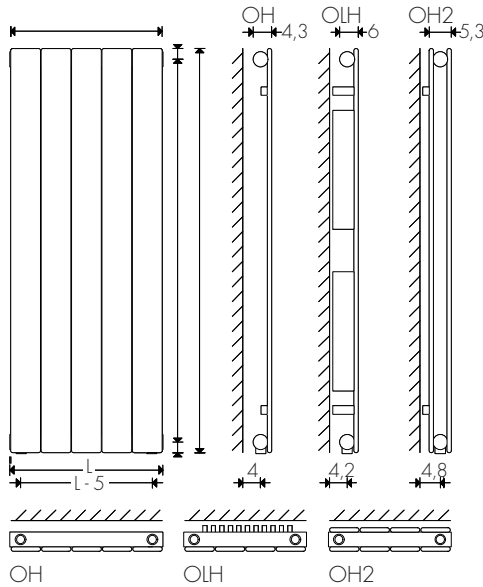
complètement plate, rythmée par l'intervalle des différents tubes radiants. La plaque OPEN est construite dans la version

horizontale et verticale, simple ou double. En insérant des lamelles à l'arrière, on augmente les rendements thermiques.

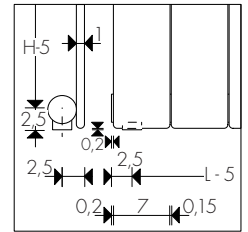
MODELE OPEN H

- OH Panneau vertical et collecteurs horizontaux
- OLH Panneau vertical avec lamelles
- OH2 Panneau vertical double

Hauteurs de 60 à 240 cm
Largeurs de 14 à 91 cm
 $L = n^{\circ} \text{ él.} \times 7,15 + 0,25 \text{ cm}$



ENTRAXE RACCORDS MODELE OH

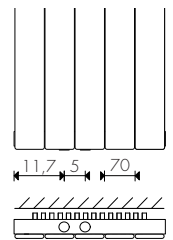


RACCORDS STANDARD

Raccords verticaux EG $\blacktriangle \nabla$ e.r. = L - 5 cm
Raccords latéraux $\blacktriangle \nabla$ e.r. = H - 5 cm

RACCORDEMENTS SPECIAUX

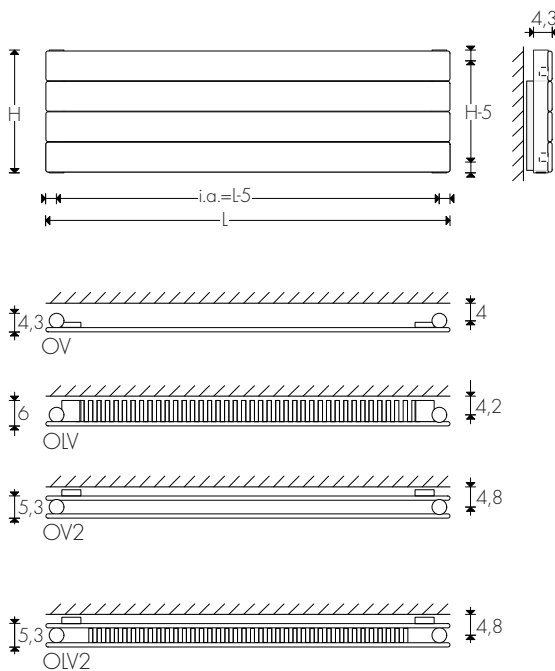
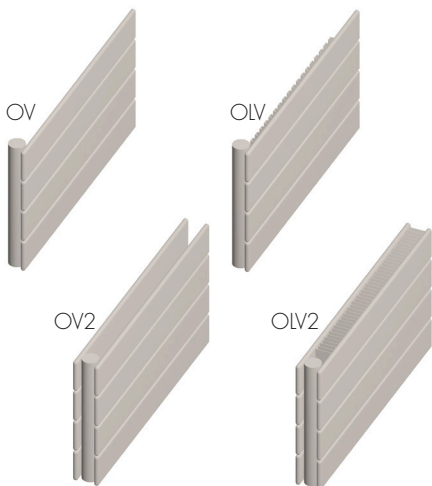
$\blacktriangle \nabla$ e.r. 5 cm $\varnothing 1/2''$
Art. EG5 118,50 €
Robinets bitube p. 295



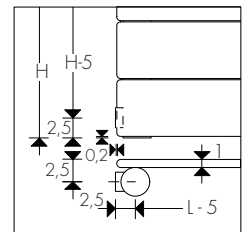
MODELE OPEN V

- OV Panneau horizontal et collecteurs vert.
- OLV Panneau horizontal + lamelles (H lamelles 7cm de moins que le panneau)
- OV2 Panneau horizontal double
- OLV2 Panneau horizontal double + lamelles (profondeur seulement de 5,3 cm)

Hauteurs de 28 à 140 cm
 $H = n^{\circ} \text{ él.} \times 7,15 + 0,25 \text{ cm}$
Largeurs de 50 à 600 cm



ENTRAXE RACCORDS MODELE OV



RACCORDS STANDARD

Raccords EG $\varnothing 1/2''$ $\blacktriangle \nabla$ e.r. = L - 5 cm
Raccords latéraux $\blacktriangle \nabla$ e.r. = H - 5 cm

REALISATIONS STANDARD

Peinture blanc sablé, consoles blanches EOS
Purgeur $\varnothing 1/8''$ - Tolérances $\pm 3 \text{ mm}$
Pression de service 6bars, 10bars sur demande

REALISATIONS SUR DEMANDE

Peinture d'après nuancier Brem jusqu'à 3m
(pour valeurs supérieures consulter Brem) +15/25%
Fixations et raccords page 287

RACCORDEMENTS STANDARD

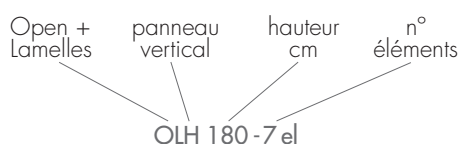
EG $\varnothing 1/2''$
Raccords sur demande page 292
ROBINETS DISTANTS page 294



OPEN-H

MOD.	n°el. L cm	EN 442 Watt Δt 50 K											
		2	3	4	5	6	7	8	9	10	11	12	13
OH 60	€	141,00 92w	167,30 138w	193,80 184w	220,20 230w	246,60 276w	273,10 322w	299,40 368w	325,80 414w	352,20 460w	378,70 506w	405,00 552w	431,40 598w
OLH 60	€	240,40 142w	268,10 213w	295,90 284w	323,80 355w	351,60 426w	379,30 497w	407,20 568w	435,00 639w	462,80 710w	490,60 781w	518,40 852w	546,20 923w
OH2 60	€	360,30 134w	413,40 201w	466,50 268w	519,50 335w	572,50 402w	625,60 469w	678,70 536w	731,80 603w	784,90 670w	838,00 737w	891,10 804w	944,00 871w
OH 80	€	153,30 120w	183,20 180w	213,00 240w	242,90 300w	272,80 360w	302,70 420w	332,50 480w	362,40 540w	392,30 600w	422,10 660w	452,00 720w	481,90 780w
OLH 80	€	280,10 176w	313,20 264w	346,10 352w	379,10 440w	412,00 528w	445,10 616w	478,10 704w	511,10 792w	544,10 880w	577,00 968w	610,10 1056w	643,10 1144w
OH2 80	€	384,70 174w	444,80 261w	504,80 348w	564,80 435w	624,80 522w	684,90 609w	744,90 696w	804,90 783w	865,00 870w	925,00 957w	985,00 1044w	1045,10 1131w
OH 100	€	165,80 148w	199,00 222w	232,40 296w	265,70 370w	299,00 444w	332,30 518w	365,60 592w	398,90 666w	432,20 740w	465,60 814w	498,80 888w	532,20 962w
OLH 100	€	357,30 210w	396,00 315w	434,70 420w	473,30 525w	512,10 630w	550,70 735w	589,30 840w	628,00 945w	666,70 1050w	705,40 1155w	744,00 1260w	782,80 1365w
OH2 100	€	409,50 214w	476,40 321w	543,40 428w	610,40 535w	677,40 642w	744,40 749w	811,30 856w	878,30 963w	945,30 1070w	1012,30 1177w	1079,20 1284w	1146,20 1391w
OH 160	€	205,20 232w	248,60 348w	292,10 464w	335,60 580w	378,90 696w	422,40 812w	465,80 928w	509,30 1044w	552,60 1160w	596,10 1276w	639,50 1392w	683,00 1508w
OLH 160	€	428,60 306w	479,70 459w	530,70 612w	581,70 765w	632,70 918w	683,80 1071w	734,70 1224w	785,80 1377w	836,80 1530w	887,80 1683w	938,80 1836w	989,90 1989w
OH2 160	€	484,80 332w	572,10 498w	659,30 664w	746,60 830w	833,80 996w	921,10 1162w	1008,40 1328w	1095,70 1494w	1182,90 1660w	1270,20 1826w	1357,40 1992w	1444,70 2158w
OH180	€	216,50 260w	263,20 390w	309,90 520w	356,60 650w	403,20 780w	449,90 910w	496,60 1040w	543,20 1170w	589,90 1300w	636,60 1430w	683,30 1560w	729,90 1690w
OLH 180	€	456,20 338w	509,60 507w	563,00 676w	616,40 845w	669,90 1014w	723,30 1183w	776,70 1352w	830,10 1521w	883,60 1690w	937,00 1859w	990,40 2028w	1043,80 2197w
OH2 180	€	510,50 370w	604,20 555w	698,00 740w	791,70 925w	885,50 1110w	979,20 1295w	1073,00 1480w	1166,70 1665w	1260,40 1850w	1354,20 2035w	1447,90 2220w	1541,70 2405w
OH 200	€	228,80 288w	278,90 432w	329,10 576w	379,10 720w	429,30 864w	479,40 1008w	529,40 1152w	579,60 1296w	629,70 1440w	679,80 1584w	729,90 1728w	780,10 1872w
OLH 200	€	519,30 370w	581,70 555w	644,00 740w	706,30 925w	768,70 1110w	830,90 1295w	893,20 1480w	955,60 1665w	1017,90 1850w	1080,20 2035w	1142,50 2220w	1204,80 2405w
OH2 200	€	535,20 410w	635,90 615w	736,60 820w	837,30 1025w	938,00 1230w	1038,60 1435w	1139,30 1640w	1240,00 1845w	1340,60 2050w	1441,20 2255w	1541,90 2460w	1642,60 2665w
OH 220	€	241,20 316w	294,90 474w	348,40 632w	402,00 790w	455,60 948w	509,20 1106w	562,80 1264w	616,30 1422w	669,90 1580w	723,50 1738w	777,10 1896w	830,60 2054w
OLH 220	€	558,50 402w	627,80 603w	697,10 804w	766,40 1005w	835,70 1206w	905,10 1407w	974,40 1608w	1043,70 1809w	1113,10 2010w	1182,30 2211w	1251,60 2412w	1320,90 2613w
OH2 220	€	558,80 448w	666,10 672w	773,50 896w	880,90 1120w	988,20 1344w	1095,60 1568w	1203,00 1792w	1310,30 2016w	1417,70 2240w	1525,10 2464w	1632,40 2688w	1739,80 2912w
OH 240	€	253,80 344w	310,80 516w	367,80 688w	424,80 860w	481,80 1032w	538,80 1204w	596,00 1376w	653,00 1548w	710,00 1720w	767,00 1892w	824,00 2064w	881,10 2236w
OH2 240	€	582,20 486w	696,30 729w	810,30 972w	924,40 1215w	1038,50 1458w	1152,60 1701w	1266,60 1944w	1380,70 2187w	1494,80 2430w	1608,90 2673w	1722,90 2916w	1837,00 3159w

Δt autres que 50 K : consulter les données techniques



COMMANDE

Indiquer : modèle (L indique les lamelles)
hauteur en cm n° éléments, raccordement et
couleur s'ils sont différents du modèle standard
Ex. : OLH 180 - 7e, EG ø 1/2", RAL 3005



Mod. OH

HAUTEURS SUR DEMANDE

Hauteurs des panneaux tous les 10 cm :
- rendements calorifiques et prix par
interpolation.

Réalisations sur mesure tous les 1 cm :
- rendements calorifiques par interpolation
- prix : coût mesure supérieure +20%

Hauteurs : 120, 140, de 240 à 360 cm :
consulter le bureau technique Brem

OPEN-V

EN 442 Watt Δt 50 K

MOD.	cm L	50	60	70	80	90	100	110	120	140	160	180	200	220
OV 4 el	H 28,9	€ 199,60	209,60	219,60	229,60	239,70	249,60	259,70	269,70	289,90	309,90	330,00	350,00	370,00
		162w	194w	226w	258w	291w	323w	355w	388w	452w	517w	581w	646w	711w
OLV 4 el		€ 307,10	325,90	344,70	363,60	382,40	401,10	419,90	438,70	476,20	513,90	551,50	589,00	626,60
		268w	322w	375w	429w	482w	536w	590w	643w	750w	838w	965w	1072w	1179w
OV2 4 el		€ 479,70	499,40	519,10	538,90	558,70	578,40	598,10	617,90	657,30	696,90	736,30	775,80	815,40
		260w	312w	364w	416w	468w	520w	572w	624w	728w	832w	936w	1040w	1144w
OLV2 4 el		€ 534,00	559,00	584,10	609,20	634,10	659,20	684,20	709,30	759,40	809,40	859,50	909,60	959,60
		368w	442w	515w	589w	662w	736w	810w	883w	1030w	1178w	1325w	1472w	1619w
OV 5 el	H 36	€ 218,20	229,40	240,70	251,90	263,10	274,40	285,60	296,90	319,30	341,80	364,30	386,80	409,20
		196w	235w	274w	313w	352w	391w	430w	469w	547w	626w	704w	782w	860w
OLV 5 el		€ 318,10	337,80	357,50	377,10	396,80	416,50	436,20	456,00	495,40	534,70	574,10	613,50	652,80
		323w	388w	452w	517w	581w	646w	711w	775w	904w	1034w	1163w	1292w	1421w
OV2 5 el		€ 516,40	538,70	561,00	583,30	605,50	627,80	650,00	672,20	716,80	761,30	805,80	850,30	894,90
		312w	374w	437w	499w	562w	624w	686w	749w	874w	998w	1123w	1248w	1373w
OLV2 5 el		€ 569,10	596,50	623,80	651,30	678,60	706,00	733,40	760,70	815,50	870,20	925,00	979,80	1034,50
		424w	509w	594w	678w	763w	848w	933w	1018w	1187w	1357w	1526w	1696w	1866w
OV 6 el	H 43,2	€ 239,00	251,40	263,90	276,30	288,70	301,20	313,60	326,00	350,80	375,60	400,50	425,40	450,20
		230w	275w	321w	367w	413w	459w	505w	551w	643w	734w	826w	918w	1010w
OLV 6 el		€ 350,90	373,20	395,60	418,00	440,30	462,70	485,00	507,40	552,00	596,70	641,50	686,20	730,90
		378w	453w	529w	604w	680w	755w	831w	906w	1057w	1208w	1359w	1510w	1661w
OV2 6 el		€ 557,10	581,70	606,40	631,00	655,60	680,30	705,00	729,70	779,00	828,20	877,50	926,80	976,10
		364w	436w	509w	582w	654w	727w	800w	872w	1018w	1163w	1309w	1454w	1599w
OLV2 6 el		€ 621,80	652,70	683,50	714,30	745,10	775,90	806,70	837,50	899,20	960,80	1022,40	1084,20	1145,80
		480w	576w	672w	768w	864w	960w	1056w	1152w	1344w	1536w	1728w	1920w	2112w
OV 7 el	H 50,3	€ 261,70	276,40	291,00	305,60	320,30	334,90	349,60	364,10	393,30	422,60	451,80	481,00	510,30
		264w	316w	369w	422w	474w	527w	580w	632w	738w	843w	949w	1054w	1159w
OLV 7 el		€ 369,40	394,50	419,60	444,60	469,70	494,80	519,90	545,00	595,20	645,30	695,50	745,60	795,80
		431w	517w	603w	689w	775w	861w	947w	1033w	1205w	1378w	1550w	1722w	1894w
OV2 7 el		€ 602,60	631,50	660,50	689,40	718,40	747,30	776,30	805,20	863,10	921,00	979,00	1036,90	1094,80
		415w	498w	581w	664w	747w	830w	913w	996w	1162w	1328w	1494w	1660w	1826w
OLV2 7 el		€ 680,10	715,70	751,30	786,80	822,40	858,00	893,60	929,30	1000,50	1071,70	1142,80	1214,10	1285,30
		535w	642w	749w	856w	963w	1070w	1177w	1284w	1498w	1712w	1926w	2140w	2354w
OV 8 el	H 57,5	€ 283,90	300,00	316,20	332,20	348,30	364,40	380,60	396,70	429,00	461,20	493,50	525,70	558,00
		298w	358w	417w	477w	536w	596w	656w	715w	834w	954w	1073w	1192w	1311w
OLV 8 el		€ 386,50	413,20	439,80	466,50	493,00	519,70	546,30	573,00	626,30	679,60	732,90	786,20	839,60
		486w	583w	680w	777w	874w	971w	1068w	1165w	1359w	1554w	1748w	1942w	2136w
OV2 8 el		€ 647,00	679,10	711,10	743,10	775,20	807,20	839,20	871,20	935,20	999,30	1063,30	1127,40	1191,30
		467w	560w	654w	747w	841w	934w	1027w	1121w	1308w	1494w	1681w	1868w	2055w
OLV2 8 el		€ 736,50	777,40	818,30	859,30	900,10	941,10	982,00	1022,90	1104,80	1186,60	1268,50	1350,40	1432,10
		590w	708w	826w	944w	1062w	1180w	1298w	1416w	1652w	1888w	2124w	2360w	2596w
OV 9 el	64,6	€ 304,60	322,60	340,50	358,40	376,30	394,20	412,20	430,10	465,90	501,80	537,60	573,40	609,30
		333w	399w	466w	532w	599w	665w	732w	798w	931w	1064w	1197w	1330w	1463w
OLV 9 el		€ 409,40	438,50	467,50	496,60	525,70	554,80	584,00	613,10	671,20	729,50	787,70	845,80	904,10
		540w	648w	756w	864w	972w	1080w	1188w	1296w	1512w	1728w	1944w	2160w	2376w
OV2 9 el		€ 688,90	724,40	760,00	795,60	831,30	866,90	902,50	938,10	1009,30	1080,60	1151,70	1222,90	1294,20
		519w	623w	727w	830w	934w	1038w	1142w	1246w	1453w	1661w	1868w	2076w	2284w
OLV2 9 el		€ 784,10	830,30	876,30	922,30	968,50	1014,50	1060,60	1106,70	1198,80	1291,00	1383,20	1475,40	1567,60
		645w	774w	903w	1032w	1161w	1290w	1419w	1548w	1806w	2064w	2322w	2580w	2838w
OV 10 el	H 71,8	€ 333,20	353,20	373,30	393,30	413,40	433,60	453,60	473,60	513,70	554,00	594,00	634,30	674,40
		367w	440w	514w	587w	661w	734w	807w	881w	1028w	1174w	1321w	1468w	1615w
OLV 10 el		€ 438,00	469,30	500,40	531,70	562,90	594,20	625,40	656,70	719,00	781,50	844,00	906,50	968,90
		595w	713w	832w	951w	1070w	1189w	1308w	1427w	1665w	1902w	2140w	2378w	2616w
OV2 10 el		€ 745,60	785,50	825,30	865,20	905,10	944,90	984,80	1024,70	1104,40	1184,20	1263,90	1343,70	1423,40
		571w	685w	799w	914w	1028w	1142w	1256w	1370w	1599w	1827w	2056w	2284w	2512w
OLV2 10 el		€ 813,50	863,70	914,10	964,50	1014,80	1065,20	1115,50	1165,90	1266,60	1367,30	1468,00	1568,70	1669,40
		700w	840w	980w	1120w	1260w	1400w	1540w	1680w	1960w	2240w	2520w	2800w	3080w

Δt autres que 50 K : consulter les données techniques



LONGUEURS SUR DEMANDE

Longueurs tous les 1 cm :
- rendements calorifiques par interpolation
- prix : coût mesure supérieure +20%

Longueurs standard jusqu'à 6 m, tous les 10 cm : consulter le bureau technique Brem

Open + lamelles horizontal double n° éléments longueurs cm
OLV2 6 el - 120

ex. : OV 6el-220, EG ø1/2", BR 0006
OLV 6el-90, EG ø1/2", SB 7011
OLV2 6el-180, EG ø1/2", SB 7035

MOD.	cm L	50	60	70	80	90	100	110	120	140	160	180	200	220
OV 11 el	H 78,9	€ 364,30 402w	386,00 482w	407,60 562w	429,10 642w	450,70 723w	472,30 803w	493,90 883w	515,50 964w	558,70 1124w	601,90 1285w	645,10 1445w	688,40 1606w	731,50 1767w
OLV 11 el		€ 470,40 649w	503,20 779w	535,90 909w	568,70 1038w	601,60 1168w	634,40 1298w	667,10 1428w	699,90 1558w	765,50 1817w	831,00 2077w	896,70 2336w	962,30 2596w	1027,80 2856w
OV2 11 el		€ 808,20 623w	851,10 748w	894,00 872w	936,90 997w	979,90 1121w	1022,80 1246w	1065,70 1371w	1108,60 1495w	1194,40 1744w	1280,20 1994w	1366,00 2243w	1451,70 2492w	1537,50 2741w
OLV2 11 el		€ 857,60 755w	912,10 906w	966,60 1057w	1021,10 1208w	1075,60 1359w	1130,10 1510w	1184,60 1661w	1239,10 1812w	1348,10 2114w	1457,10 2416w	1566,10 2718w	1675,10 3020w	1784,00 3322w
OV 12 el	H 86,1	€ 388,20 436w	411,60 523w	435,00 610w	458,40 698w	481,80 785w	505,20 872w	528,60 959w	552,00 1046w	598,90 1221w	645,70 1395w	692,50 1570w	739,30 1744w	786,10 1918w
OLV 12 el		€ 494,40 704w	529,10 844w	563,80 985w	598,50 1126w	633,20 1266w	667,90 1407w	702,60 1548w	737,30 1688w	806,70 1970w	876,10 2251w	945,50 2533w	1014,80 2814w	1084,30 3095w
OV2 12 el		€ 856,40 675w	902,80 810w	949,40 945w	996,00 1080w	1042,60 1215w	1089,20 1350w	1135,70 1485w	1182,30 1620w	1275,50 1890w	1368,50 2160w	1461,70 2430w	1554,80 2700w	1648,00 2970w
OLV2 12 el		€ 901,70 810w	960,40 972w	1019,10 1134w	1077,70 1296w	1136,40 1458w	1195,00 1620w	1253,60 1782w	1312,30 1944w	1429,60 2268w	1546,80 2592w	1664,20 2916w	1781,50 3240w	1898,70 3564w
OV 13 el	H 93,2	€ 412,20 471w	437,40 565w	462,60 659w	487,90 753w	513,10 847w	538,30 941w	563,50 1035w	588,70 1129w	639,10 1317w	689,60 1506w	740,00 1694w	790,40 1882w	840,90 2070w
OV2 13 el		€ 904,20 727w	954,40 872w	1004,50 1018w	1054,70 1163w	1105,00 1309w	1155,20 1454w	1205,30 1599w	1255,50 1745w	1355,90 2036w	1456,20 2326w	1556,60 2617w	1656,90 2908w	1757,40 3199w
OV 14 el	H 100,4	€ 436,10 505w	463,10 606w	490,10 707w	517,20 808w	544,20 909w	571,20 1010w	598,30 1111w	625,30 1212w	679,40 1414w	733,40 1616w	787,50 1818w	841,50 2020w	895,60 2222w
OV2 14 el		€ 952,10 779w	1005,90 935w	1059,60 1091w	1113,50 1246w	1167,30 1402w	1221,10 1558w	1274,90 1714w	1328,70 1870w	1436,30 2181w	1543,90 2493w	1651,60 2804w	1759,10 3116w	1866,70 3428w
OV 15 el	H 107,5	€ 460,10 540w	488,90 647w	517,80 755w	546,60 863w	575,30 971w	604,20 1079w	633,00 1187w	661,90 1295w	719,60 1511w	777,30 1726w	834,80 1942w	892,50 2158w	950,20 2374w
OV2 15 el		€ 999,90 831w	1057,40 997w	1114,80 1163w	1172,20 1330w	1229,60 1496w	1287,10 1662w	1344,40 1828w	1401,90 1994w	1516,70 2327w	1631,60 2659w	1746,40 2992w	1861,20 3324w	1976,10 3656w
OV 16 el	H 114,7	€ 484,00 574w	514,60 689w	545,30 804w	575,90 918w	606,60 1033w	637,20 1148w	667,90 1263w	698,50 1378w	759,80 1607w	821,10 1837w	882,30 2066w	943,60 2296w	1004,90 2526w
OV2 16 el		€ 1047,90 883w	1108,90 1060w	1170,00 1236w	1231,00 1413w	1292,00 1589w	1353,10 1766w	1414,10 1943w	1475,20 2119w	1597,10 2472w	1719,20 2826w	1841,30 3179w	1963,40 3532w	2085,40 3885w
OV 17 el	H 121,8	€ 507,90 609w	540,40 730w	572,90 852w	605,20 974w	637,70 1095w	670,20 1217w	702,70 1339w	735,10 1460w	800,00 1704w	864,90 1947w	929,80 2191w	994,70 2434w	1059,60 2677w
OV2 17 el		€ 1095,70 935w	1160,30 1122w	1225,10 1309w	1289,70 1496w	1354,30 1683w	1419,00 1870w	1483,70 2057w	1548,30 2244w	1677,60 2618w	1806,90 2992w	1936,30 3366w	2065,50 3740w	2194,90 4114w
OV 18 el	H 129	€ 531,90 643w	566,20 772w	600,40 900w	634,70 1029w	668,90 1157w	703,10 1286w	737,40 1415w	771,70 1543w	840,20 1800w	908,80 2058w	977,20 2315w	1045,70 2572w	1114,30 2829w
OV2 18 el		€ 1143,60 987w	1211,80 1184w	1280,20 1382w	1348,40 1579w	1416,70 1777w	1485,00 1974w	1553,20 2171w	1621,50 2369w	1758,10 2764w	1894,60 3158w	2031,10 3553w	2167,60 3948w	2304,30 4343w
OV 19 el	H 136,1	€ 555,90 678w	591,90 813w	628,00 949w	664,00 1084w	700,10 1220w	736,20 1355w	772,20 1491w	808,30 1626w	880,40 1897w	952,60 2168w	1024,70 2439w	1096,80 2710w	1168,90 2981w
OV2 19 el		€ 1191,50 1039w	1263,40 1247w	1335,30 1455w	1407,20 1662w	1479,10 1870w	1551,00 2078w	1622,80 2286w	1694,70 2494w	1838,50 2909w	1982,30 3325w	2126,10 3740w	2269,80 4156w	2413,60 4572w
OV 20 el	H 143,3	€ 579,70 712w	617,70 854w	655,50 997w	693,40 1139w	731,20 1282w	769,10 1424w	807,10 1566w	844,90 1709w	920,60 1994w	996,50 2278w	1072,20 2563w	1147,90 2848w	1223,70 3133w
OV2 20 el		€ 1239,40 1091w	1314,90 1309w	1390,40 1527w	1465,90 1746w	1541,30 1964w	1616,90 2182w	1692,40 2400w	1767,90 2618w	1918,90 3055w	2070,00 3491w	2221,00 3928w	2371,90 4364w	2523,00 4800w

Δt autres que 50 K : consulter les données techniques

OV2 panneau double

OVL2 panneau double avec lamelles

OV panneau

OVL panneau avec lamelles



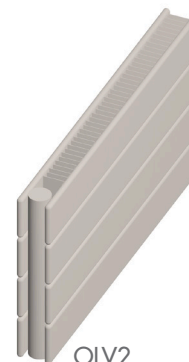
OV



OVL



OV2



OVL2